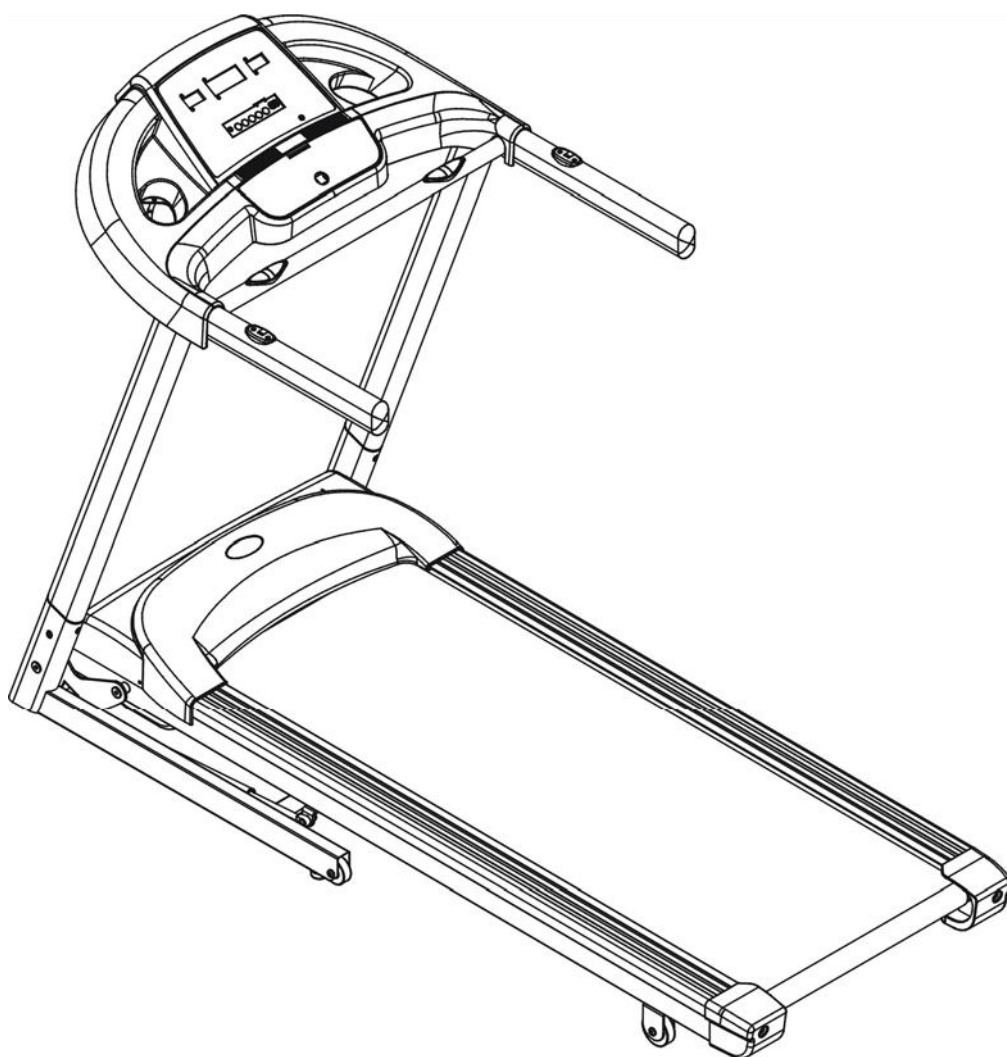


DISCOVERY



РУКОВОДСТВО ПО ЭКСПЛУАТАЦИИ
БЕГОВАЯ ДОРОЖКА ДЛЯ ДОМА
DISCOVERY F-16

СОДЕРЖАНИЕ

ИНСТРУКЦИЯ ПО ТЕХНИКЕ БЕЗОПАСНОСТИ	2-7
Важная информация по электричеству, инструкции по заземлению, как часто делать упражнения, с какими нагрузками тренироваться, начинающие программы беговой дорожки, диапазон частоты пульса.	
ТЕХНИЧЕСКИЕ ХАРАКТЕРИСТИКИ	8
РАСПАКОВКА И СБОРКА	9-12
Запчасти, набор оборудования и схема сборки	
СКЛАДЫВАНИЕ И РАСКЛАДЫВАНИЕ	13
РАЗМИНКА И ОХЛАЖДЕНИЕ	14
ПАНЕЛЬ УПРАВЛЕНИЯ	15-16
Управление панелью	
ПРОГРАММЫ	17-21
ЭКСПЛУАТАЦИЯ	22-23
РЕГУЛИРОВКА НАТЯЖЕНИЯ БЕГОВОГО ПОЛОТНА	24
УХОД И ТЕХНИЧЕСКОЕ ОБСЛУЖИВАНИЕ	25-26
РЕШЕНИЕ ПРОБЛЕМ	27

ИНСТРУКЦИЯ ПО ТЕХНИКЕ БЕЗОПАСНОСТИ

Утилизация отходов.

Продукты переработки. В конце срока эксплуатации воспользуйтесь данной информацией:



-Беговое полотно должно быть установлено на твердой и ровной поверхности. Убедитесь, что кабель питания не зажат и вы через него не споткнетесь.

- Никогда не трогайте движущееся беговое полотно руками. Так же убедитесь, что нет никаких предметов близко к беговому полотну или роликам, в которые могут попасть предметы тем самым нанести вред самому устройству.

-Ремонт электрических компонентов должен осуществляться только квалифицированными специалистами.

-В беговой дорожке есть механизм аварийной остановки для вашей безопасности. Перед началом тренировки закрепите защитный ключ на одежде. Если беговая дорожка была остановлена путем извлечения защитного ключа, перезапустите ее установив заново ключ. Дальнейшие инструкции по безопасному использованию автоматического выключения вы найдете в инструкции по эксплуатации.

Спасибо, что вы приобрели этот тренажер. Мы боремся за обеспечение хорошего качества нашей продукции, устранение ошибок или недостаю запчастей. В любом случае, если вы обнаружите какой-то дефект или недостаю запчастей обратитесь к нам.

ВАЖНО: прочитайте все инструкции и предупреждения перед сборкой и эксплуатацией.

Важная информация по электричеству:

Перед подключением шнура питания в розетку убедитесь, что для беговой дорожки соблюдены все требования по напряжению. Такие как заземление, выделенный канал, рассчитанный для одного устройства. Смотрите серийный номер на этикетке для точного определения требований по напряжению для вашей беговой дорожки.

ПРЕДУПРЕЖДЕНИЕ: Не включайте беговую дорожку используя адаптер. Не используйте беговую дорожку с удлинителем.

Инструкция по технике безопасности

Инструкция по технике безопасности:

При использовании электрического прибора всегда соблюдайте основные меры безопасности в том числе и ниже перечисленные:

Прочитайте все инструкции перед использованием тренажера.

ОПАСНО – чтоб снизить риск удара электрическим током:

Всегда отключайте устройство из розетки сразу после использования и перед чисткой.

ПРЕДУПРЕЖДЕНИЕ – чтоб снизить риск получения ожогов, электрического удара или других травм:

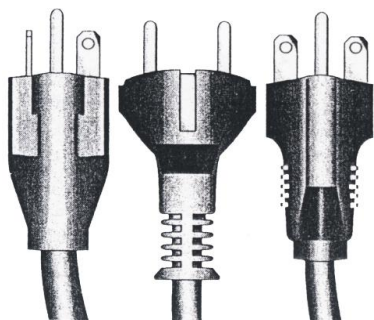
1. Не оставляйте без надзора беговую дорожку когда она включена. Отключите из розетки если не используете, перед установкой или заменой запчастей.
2. Контролируйте во время использования беговой дорожки детьми и инвалидами.
3. Используйте тренажер по назначению, как это описано в данном руководстве. Не используйте приложения не рекомендованные производителем.
4. Не используйте беговую дорожку, если она упала, повреждена или на нее попала вода. Верните беговую дорожку в сервисный центр для проверки и устранения неполадок.
5. Не тяните дорожку за шнур питания
6. Храните шнур питания далеко от нагретых поверхностей
7. Не эксплуатируйте установку, если заблокировано вентиляционное отверстие. Следите, чтоб в вентиляционное отверстие не попадал пух, волосы и другие предметы.
8. Не вставляйте и не роняйте посторонние предметы на беговую дорожку
9. Не используйте снаружи дома
10. Не применяйте в помещениях, где используются продукты аэрозольного происхождения без доступа кислорода
11. Для отключения дорожки поверните выключатель в позицию off затем вытащите из розетки
12. Подключайте тренажер к правильно заземленной розетке. См. инструкцию по заземлению
13. Установка предназначена для коммерческого использования
14. Максимальный вес для использования установки **120 кг**

Инструкция по технике безопасности

Инструкция по заземлению

Тренажер следует заземлить. При отказе или неисправности тренажера, заземление обеспечивает линия для тока с минимальным сопротивлением, что уменьшает риск поражения электрическим током. Этот тренажер поставляется со шнуром, включающим проводник для заземления оборудования и заземляющий контакт. Вилка должна быть вставлена в соответствующую розетку, которая правильно установлена и заземлена в соответствии с местными нормативными актами и правилами.

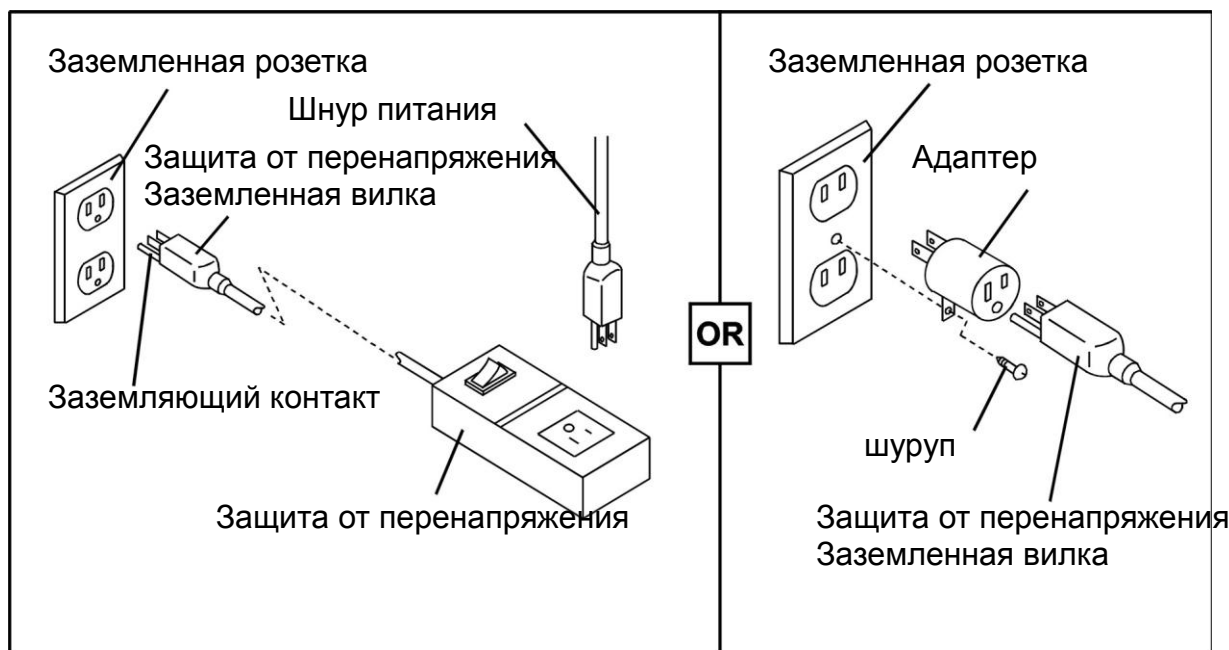
Убедитесь, что вилка в беговой дорожке имеет такую же конфигурацию как и розетка. Не используйте адаптер с заземлением, чтоб адаптировать вашу вилку к розетке.



115V NEMA 5-20 EURO PLUG CEE 7/7 208-220V NEMA 6-15

Требования по напряжению для беговой дорожки включают в себя заземление, выделенный канал только для одного устройства.

115 VAC 5%, 60HZ и 20 ампер; 208/220 VAC, 60HZ, 15 ампер или 230 VAC 5%, 50HZ и 15 ампер.

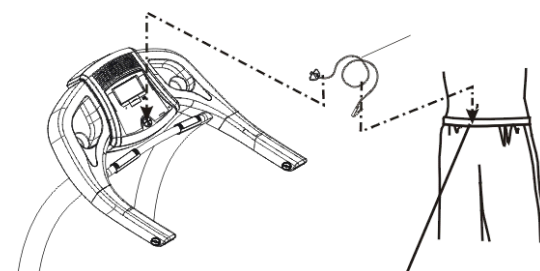


ИНСТРУКЦИЯ ПО ТЕХНИКЕ БЕЗОПАСНОСТИ

Защитный ключ

Аварийное выключение:

В случае если вам необходимо покинуть беговую дорожку в чрезвычайной ситуации, возьмитесь за поручень и станьте обеими ногами с правой и левой стороны на платформу рядом с беговым полотном. После чего вы можете вытащить защитный ключ, чтоб остановить беговую дорожку.



Прикрепите защитный ключ к вашей одежде.

Функция иммобилизации:

Если вы хотите остановить беговую дорожку вы можете нажать стоп на консоли или вытащить защитный ключ. Если вы извлечете защитный ключ, компьютер прекратит работу всех программ автоматически и беговое полотно остановится.

ЗАЩИТНЫЙ КЛЮЧ

Проверьте, чтоб защитный ключ был надежно прикреплен к вашей одежде. Защитный ключ предназначен для прерывания работы беговой дорожки если вы упали. Он был разработан для экстренной остановки беговой дорожки. На высоких скоростях это может быть неприятно и опасно. Используйте защитный ключ для аварийной остановки. Чтoб остановить беговую дорожку во время тренировки при нормальных обстоятельствах используйте на компьютерной панели кнопку STOP.

КАК СТАНОВИТЬСЯ И СХОДИТЬ С БЕГОВОЙ ДОРОЖКИ

Будьте осторожны, когда становитесь и сходите с тренажера. Используйте поручни. Не становитесь на беговую дорожку при подготовке к использованию. Поставьте ноги на две платформы возле бегущего полотна. Становитесь на тренажер только после того как он начал работать на одинаковой скорости. Для вашей безопасности становитесь на тренажер если скорость не превышает 2 км/час. Всегда смотрите вперед во время занятий. Не разворачивайтесь на беговой дорожке во время упражнений. После завершения упражнений вы можете остановить тренажер нажимая кнопку STOP. Перед тем как сходить с беговой дорожки подождите пока она полностью остановится. Если вы чувствуете себя неуверенно на данной скорости держитесь за поручни, поднимите ноги и поставьте их на платформы возле бегового полотна. Эти боковые платформы позволят расслабиться перед началом упражнений. Для вашей безопасности и комфорта всегда начинайте упражнения на низкой скорости.

ИНСТРУКЦИЯ ПО ТЕХНИКЕ БЕЗОПАСНОСТИ

КОНСУЛЬТАЦИЯ С ВРАЧОМ

Предупреждение: перед началом любых программ с упражнениями проконсультируйтесь у врача. Это особенно важно для людей старше 35 лет или у которых проблемы со здоровьем. Прочитайте все инструкции перед использованием беговой дорожки. Мы не несем ответственности за нанесенный вред и травмы при использовании беговой дорожки.

Как часто делать упражнения:

Вы должны тренироваться 3 -4 раза в неделю для улучшения сердечно-сосудистой системы и мышц.

С какими нагрузками тренироваться:

Интенсивность упражнений отражается на вашем сердцебиении. Упражнения должны быть достаточно сильными для ваших мышц и сердечно-сосудистой системы. Перед началом любых упражнений проконсультируйтесь с врачом.

Продолжительность тренировки:

Чем дольше вы сможете выполнять упражнения в пределах вашего диапазона ударов сердца, тем больше преимуществ. Начните с 2-3 минут ритмических упражнений, затем проверьте ваш пульс.

-Рекомендованная температура использования : -20° C ~ 50° C

-Рекомендованная температура хранения : -35° C ~ 65° C

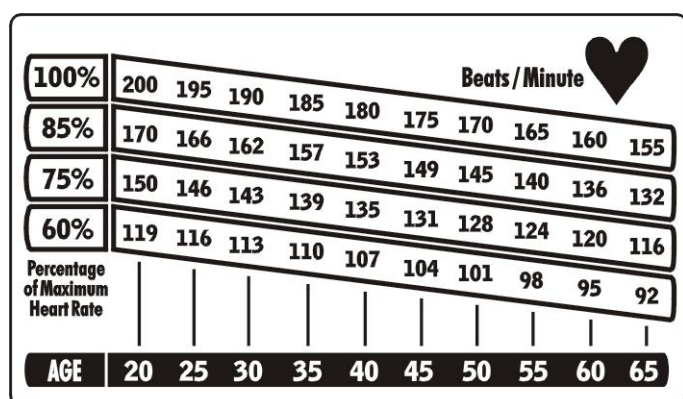
-Максимальная влажность для эксплуатации и хранения : 90%

ИНСТРУКЦИЯ ПО ТЕХНИКЕ БЕЗОПАСНОСТИ

Начинающие программы беговой дорожке

	Уровень	Длительность
Неделя 1	Легкий	6~12 мин
Неделя 2	Легкий	10~16 мин
Неделя 3	Средний	14~20 мин
Неделя 4	Средний	18~24 мин
Неделя 5	Средний	22~28 мин
Неделя 6	Немного выше или немного ниже	20 мин
Неделя 7	Добавочный интервал тренировки	3 мин со средней нагрузкой и 3 мин с сильной нагрузкой для 24 минут

ДИАПАЗОН РЕКОМЕНДУЕМОЙ ЧАСТОТЫ ПУЛЬСА



- 100%** Increased Performance Range
- 85%** Aerobic Training Range
- 75%** Weight Loss Training Range
- 60%** Heart Rate BPM

Вы не хотите тренироваться с максимальной нагрузкой. Рекомендованный диапазон частоты пульса это процент от вашей максимальной нагрузки. Между 65% и 85% ваша максимальная нагрузка.

* Низкий диапазон частоты пульса = максимальное количество ударов сердца X 0.6

* Высокий диапазон частоты пульса = максимальное количество ударов сердца X 0.75

(Это рекомендации Американской Ассоциации. Перед началом тренировки проконсультируйтесь у врача)

220-ваш возраст = максимальное количество ударов сердца

ТЕХНИЧЕСКИЕ ХАРАКТЕРИСТИКИ

Длина: 179см

Ширина: 78см

Беговое полотно: 50см х 140см

Вес дорожки: 76.4 кг

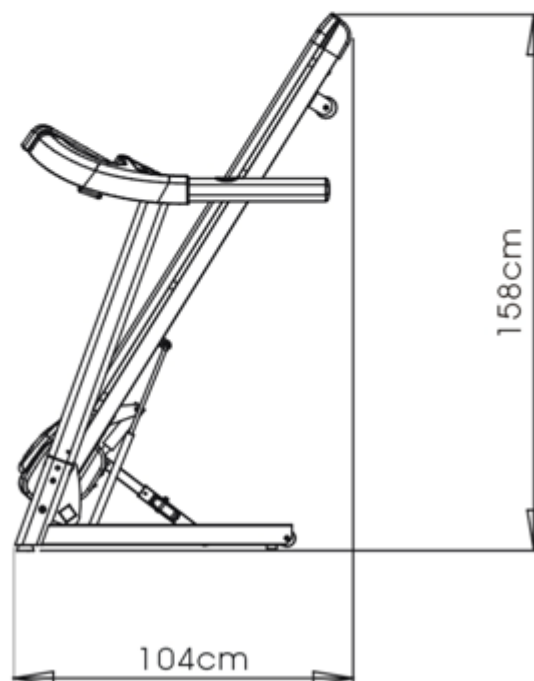
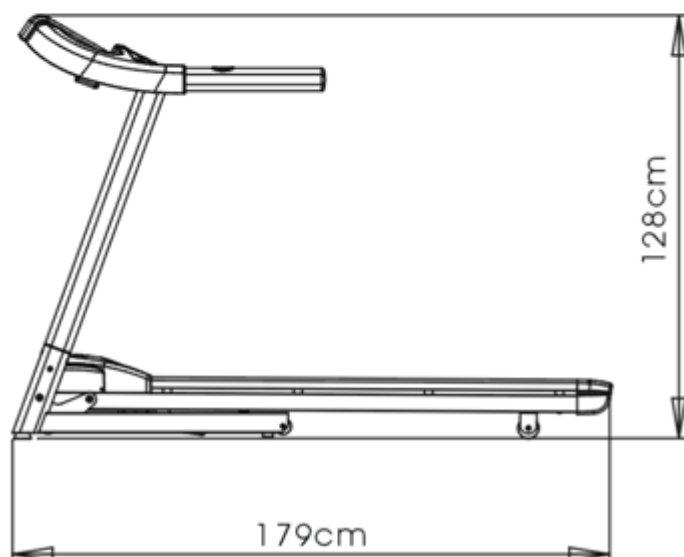
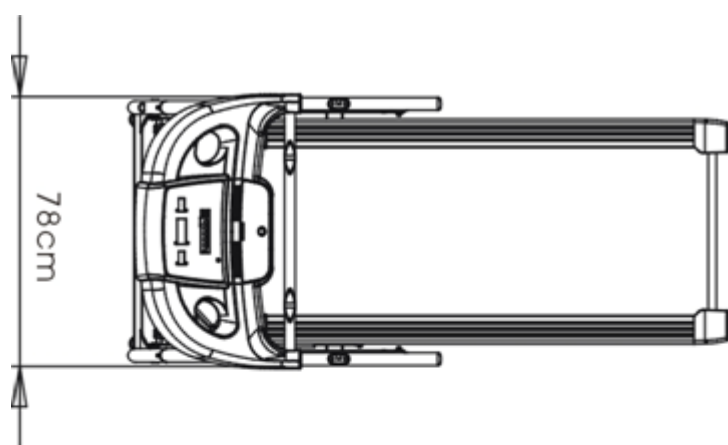
Электрический подъем: 0~10

Программы: 20 установленных программ, 1 целевая, 1 пульсозависимая, 1 фитнес тест, 1 пользовательская, 1 сжигание жира

Ручной режим: Да

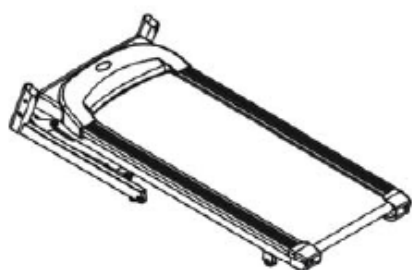
Стандартные функции: время, дистанция, пульс, калории, USB MP3 плеер, скорость, угол наклона

Аварийная остановка: потяните защитный ключ

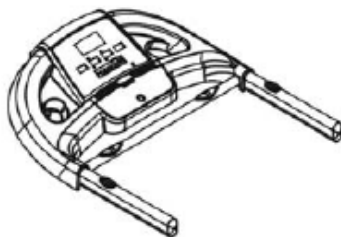


РАСПАКОВКА И СБОРКА

Запчасти



*1



*1

#3-2



*1

#3-1



*1

Набор оборудования

#3-3



M8x15mm X 12

#3-5



M8 шайба *6

#3-4



M8 кривая шайба *6



5mm*1



6mm*1

#2-29



*1



*1

#2-4



#2-5



M5x15mm *2

РАСПАКОВКА И СБОРКА

Распакуйте тренажер в том месте, где будете устанавливать. Будьте осторожны не повредите его. Установите дорожку на ровной поверхности. Рекомендуется поместить защитное покрытие на полу.

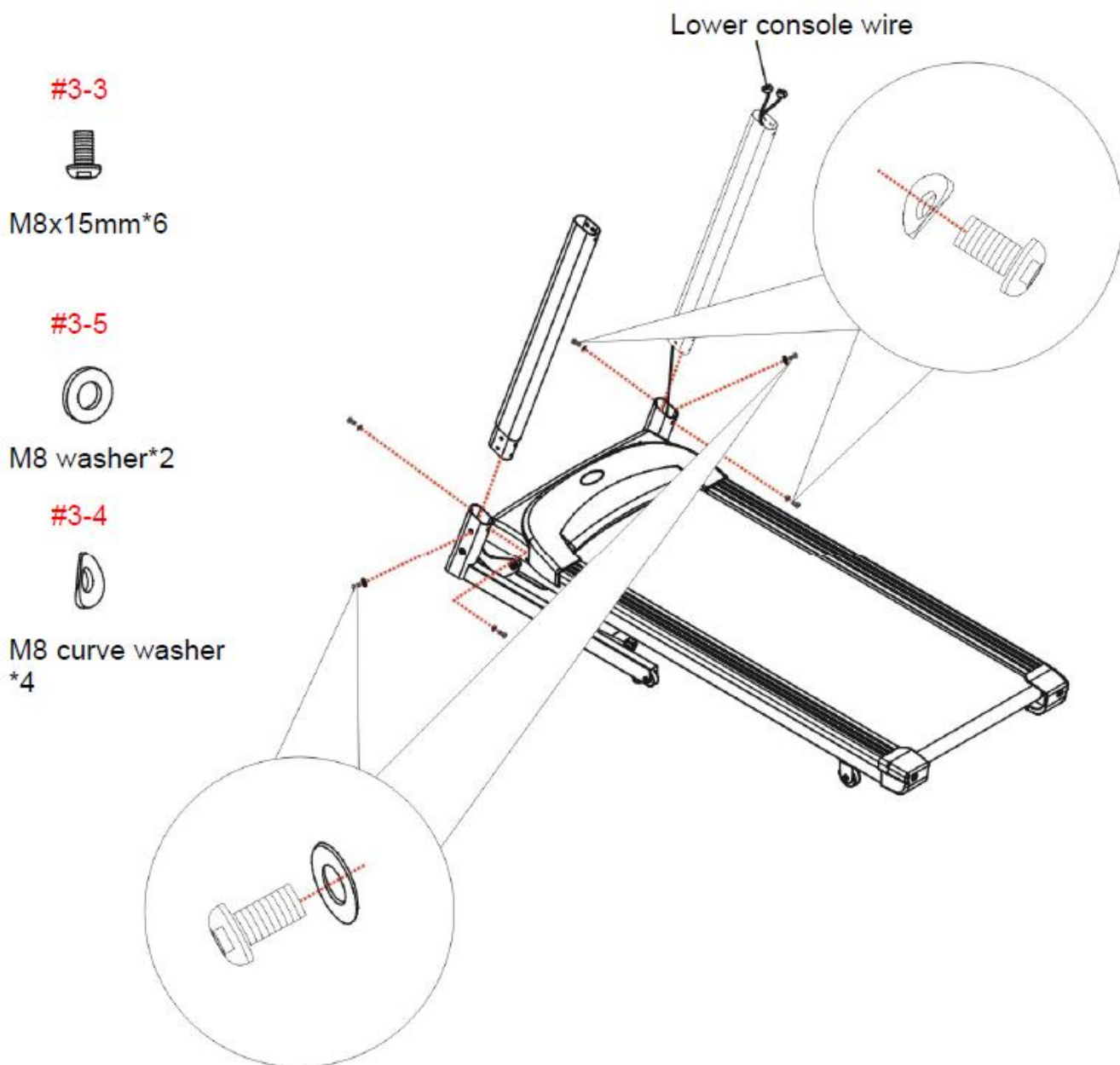
Шаг 1: Сборка консоли с рамой.

1) Соедините левую и правую часть консоли с рамой.

2) Затяните крепеж с левой стороны используя 3шт M8*15 мм шурупов, 1 шт M8 шайб и 2 шт M8 кривая шайба.

3). Затяните крепеж с правой стороны используя 3шт M8*15 мм шурупов, 1 шт M8 шайб и 2 шт M8 кривая шайба

Внимание: Не затягивайте сильно болты

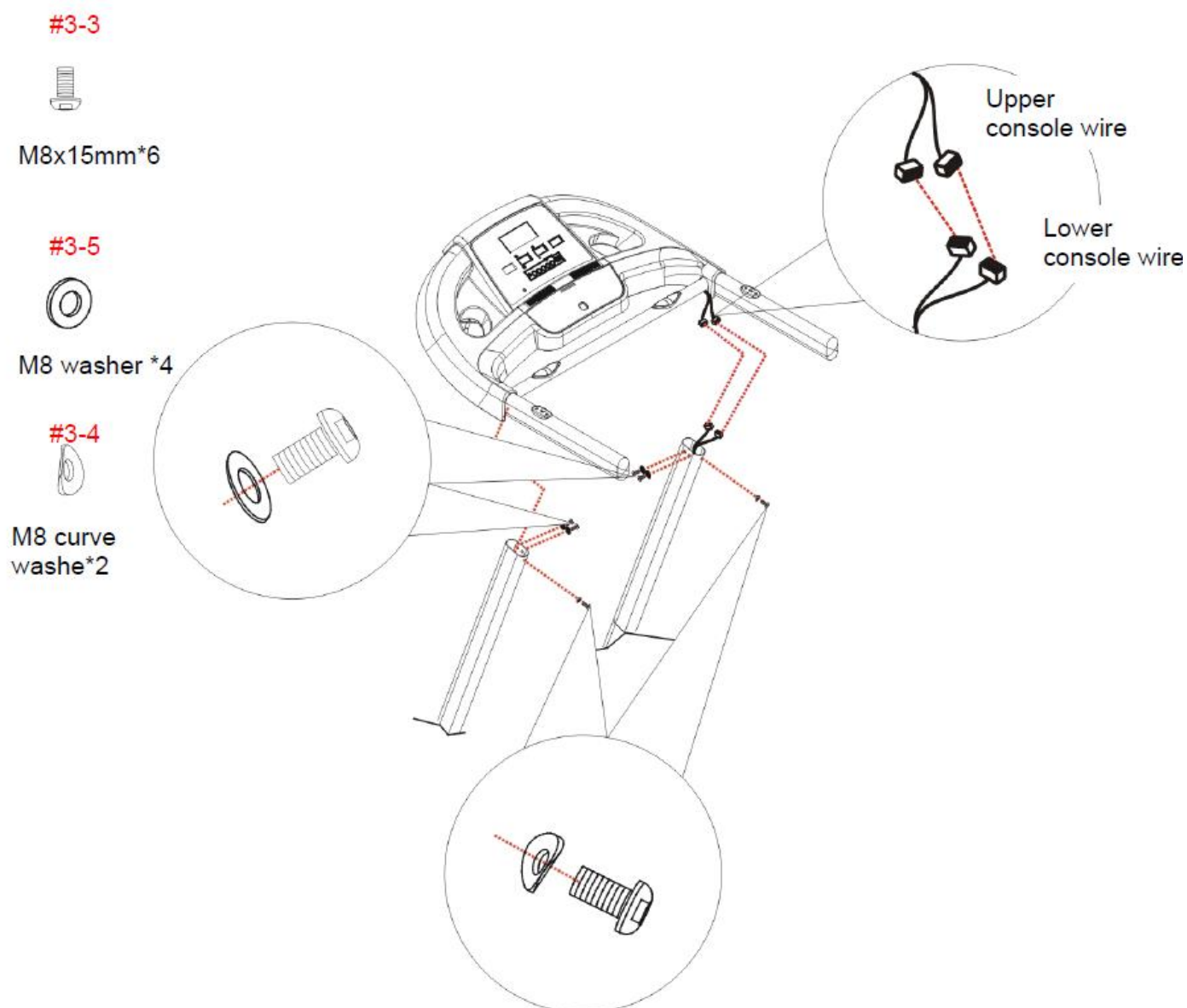


РАСПАКОВКА И СБОРКА

Шаг 2: Сборка консоли с помощью комплекта консоли.

- 1) Соедините провода верхней консоли с проводами нижней с правой стороны.
- 2) Положите провод и соединитель в правую часть консоли.
- 3) Установите полностью консоль на раму, убедитесь что отверстия для крепежа совпали. Затяните крепеж 3 шт шурупов M8*15мм, 2шт плоская шайба M8 и 1 шт M8 плоская шайба с левой стороны.
- 4) Установите полностью консоль на раму, убедитесь что отверстия для крепежа совпали. Затяните крепеж 3 шт шурупов M8*15мм, 2шт плоская шайба M8 и 1 шт M8 плоская шайба с правой стороны

Внимание: затяните весь крепеж после завершения сборки.



РАСПАКОВКА И СБОРКА

Шаг 3: Сборка консольного комплекта с держателем для бутылки

#2-4

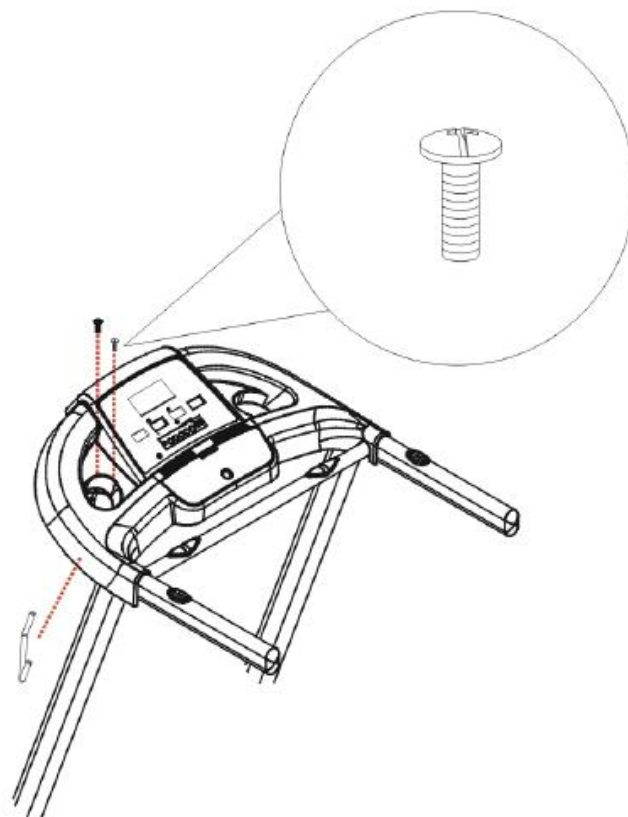


*1

#2-5



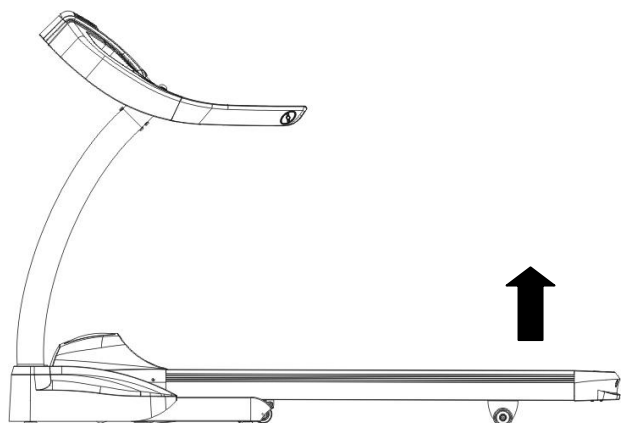
M5x15mm*2



ИНСТРУКЦИИ ПО СВОРАЧИВАНИЮ

Как складывать и раскладывать беговую дорожку:

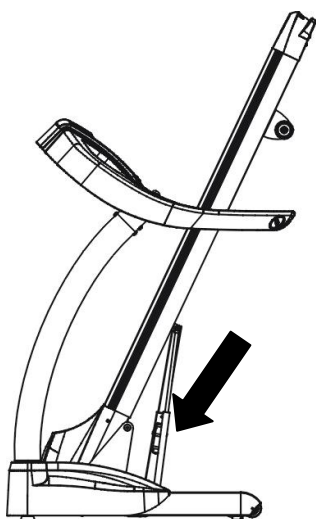
Вашу беговую дорожку можно сложить для хранения и экономии пространства. Чтоб это сделать смотрите инструкцию ниже:



Сворачивание

После тренировки вы можете свернуть беговую дорожку в вертикальное положение.

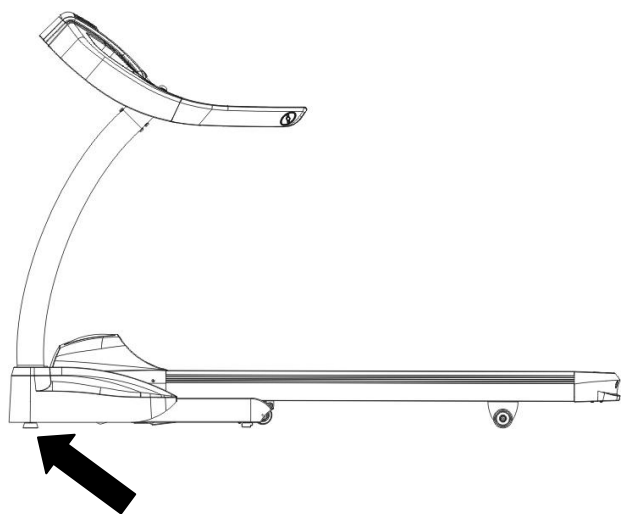
Поднимите заднюю часть беговой дорожки пока блокирующий замок не зафиксирует это основание в требуемом положении. Перед тем, как поднять тренажер убедитесь, что опорное основание прочно зафиксировано



Разворачивание

Вы можете разложить беговую дорожку с вертикального положения:

1. Нажмите руками на раму
2. Слегка ударьте по защелке.
3. Опустите беговую дорожку рукой и она автоматически разложится



Горизонтальная установка

Для устойчивости на полу вы можете закрепить 2 винта расположенных под передней рамой дорожки.

1. Поднимите дорожку на бок затем закрутите шурупы перед рамой
2. Поверните винт по часовой стрелке, чтоб он торчал вверху.
3. Поверните винт против часовой стрелки, чтоб выкрутить его.

РАЗМИНКА И ОХЛАЖДЕНИЕ

Успешная программа упражнений состоит из разминки, аэробных упражнений и охлаждения. Разминка очень важная часть тренировки и должна быть перед каждой тренировкой. Она подготавливает ваше тело для более сильной нагрузки путем разогрева и растягивания ваших мышц. В конце тренировки повторите эти упражнения, чтоб уменьшить боль в мышцах. Мы советуем следовать упражнениям разминки и охлаждения.



УПРАЖНЕНИЯ ДЛЯ ГОЛОВЫ

Поверните голову в право на счет один, почувствуйте как тянется левая часть шеи. Затем поверните голову в первоначальное положение, потяните подбородок в потолок и откройте рот. Поверните голову в лево и опустите к груди. Повторите это упражнение несколько раз.



УПРАЖНЕНИЕ ДЛЯ ПЛЕЧЕЙ

Поднимите ваше правое плече в верх к уху. Затем поднимите ваше левое плече и опустите правое. Повторите это упражнение несколько раз.



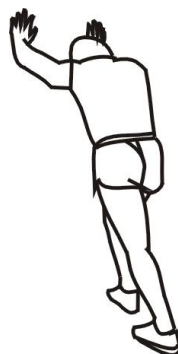
УПРАЖНЕНИЕ ДЛЯ ЧЕТЫРЕХГЛAVОЙ МЫШЦЫ

Одной рукой держитесь за стену для баланса, сзади возьмите правую ногу за ступню и потяните в верх как можно сильнее. Удерживайте такое положение 15 сек и повторите тоже самое с левой ногой.



УПРАЖНЕНИЕ ДЛЯ БОКОВЫХ МЫШЦ

Откройте руки в стороны и начинайте поднимать пока они не будут над головой. Потяните правую руку в верх как можно сильнее. Почувствуйте как тянет в правом боку. Повторите то же упражнение с левой рукой.



РАСТЯЖКА ИКРОНОЖНЫХ МЫШЦ

Поставьте вашу правую ногу впереди. Медленно сгибайте правую ногу, контролируя растяжку левой икроножной мышцы. Ваша левая пятка должна стоять на полу. Повторите это упражнение с левой ногой.



УПРАЖНЕНИЕ ДЛЯ БЕДЕР

Сядьте, чтоб подошвы ваших ног были вместе и разведите колени. Потяните ваши ступни как можно ближе к себе. Осторожно опустит колени на пол. Удерживайте такое положение 15 секунд. Повторите это упражнение 3-5 раз.



НАКЛОНЫ

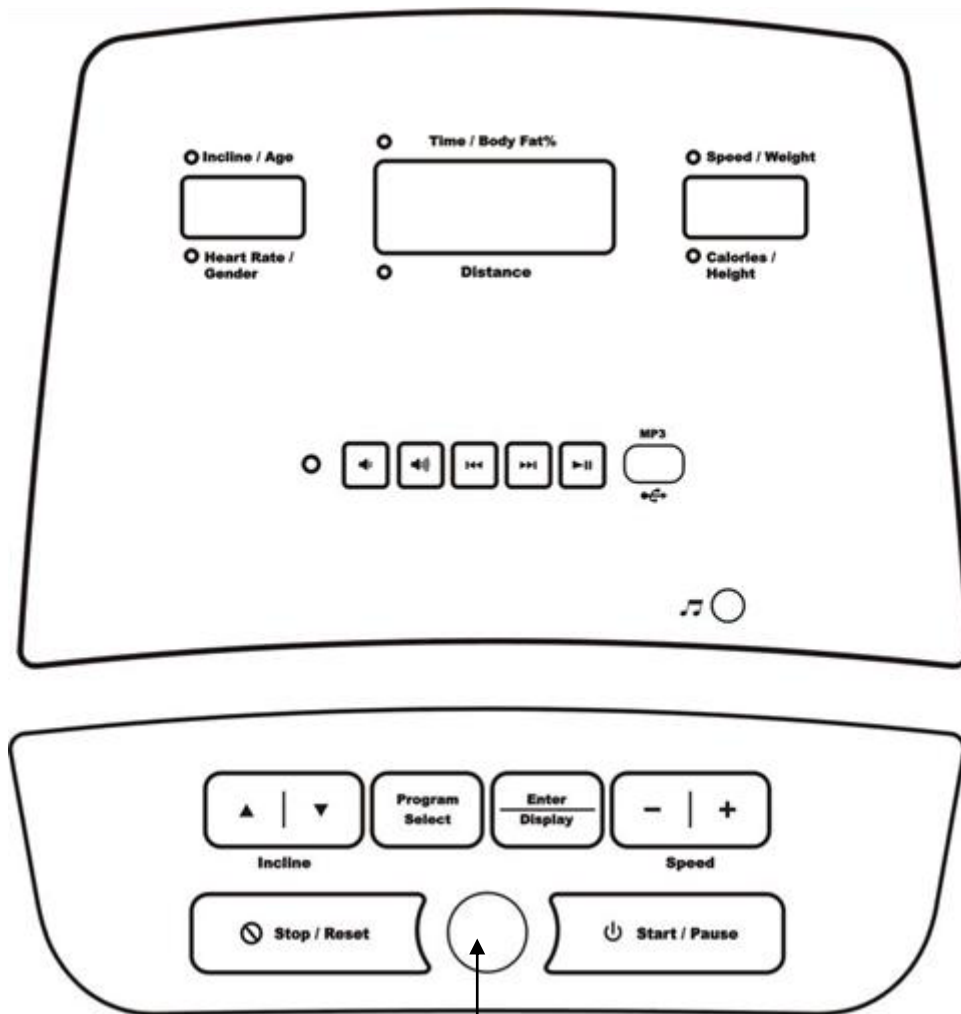
Медленно наклонитесь вперед позволив вашим плечам и спине расслабиться и потянитесь к пальцам ног. Опуститесь как можно ниже. Удерживайте такое положение 25 сек.



УПРАЖНЕНИЕ ДЛЯ НОГ

Держите вашу правую ногу ровно, а левую ступню на полу. Постарайтесь достать правой рукой до пальцев ног. Удерживайте данное положение 15 секунд. Отдохните и повторите тоже самое с левой ногой.

ПАНЕЛЬ УПРАВЛЕНИЯ




Разъем для защитного ключа
если не установлен защитный
ключ беговая дорожка не будет
работать

ПАНЕЛЬ УПРАВЛЕНИЯ

Дисплей:

Окно	Функции
Time/Body Fat%	Показывает установленное или пройденное время Показывает результаты массы тела теста .
Distance/Age	Показывает, пройденный за тренировку путь Показывает установленный возраст
Calories/Weight	Показывает количество калорий, которые вы сжигаете Показывает установленный вес
Heart Rate/Height	Показывает частоту пульса Показывает установленный рост
Speed/Gender	Показывает установленную скорость. Показывает установленный пол
Incline	Показывает уровень наклона

Обозначение кнопок :

Кнопка	Функции
Incline ▲ / ▼	Для регулировки наклона во время тренировки
Speed – / +	Для регулировки скорости во время тренировки
Quick keys for incline	Для быстрой установки наклона. 4 вида наклона
Quick keys for speed	Для быстрой установки скорости. 4 скорости.
ENTER/Display	Подтверждение установленной конфигурации Изменения во время тренировки в окне дисплея Calories- Heart Rate Time –Distance
Program select	Для выбора программы
START / PAUSE	Для остановки во время тренировки. Нажмите start в режиме pause, stop или ожидание.
STOP / RESET	Для остановки во время тренировки Для сброса и возврата в режим ожидания при условии pause или stop .
MP3	Разъем USB для MP3 плеера .
Play/Pause ►	Для музыки play или pause.
⏮ RWD / FWD ⏭	Для выбора песни
Volume ◀ ▶	Для регулировки громкости.
	Входной разъем для звука Если MP3 и звуковой вход используются вместе, звуковой вход имеет приоритет

ПРОГРАММЫ

Быстрый START :

1. Нажмите START, запуск с самой низкой скорости, наклон с 0, начинается подсчет всех данных.
2. Используйте любую скорость или наклон регулируя кнопкой или другим устройством, чтоб изменить скорость или наклон который вы хотите.

Программа охлаждения:

Это программа длится 5 минут и будет постепенно снижаться скорость. Через 5 минут компьютер перезагрузится.

P 1 Fitness Test (Фитнес Тест)

1. Нажмите кнопку Program select пока в окне не появится P1 затем нажмите Enter.
2. Установка пола: в окне появится 1 и появится яркий свет на дисплее, нажмите speed – / + для установки пола, 1- мужчина, 0- женщина, нажмите Enter для подтверждения.
3. Установка возраста: нажмите speed – / + для установки возраста затем нажмите Enter для подтверждения
4. Установка веса: нажмите speed – / + для установки веса затем нажмите Enter для подтверждения
5. Начало тренировки
- 5.1. Эта программа тестирует физическую подготовку, как далеко вы можете пробежать за 12 мин, вы можете использовать кнопку или другое устройство для изменения скорости, функция наклона недоступна.
- 5.2. Скорость начинается от 5, наклон - 0
- 5.3. Программа будет завершена на счете 0, на дисплее появятся результаты теста.
6. Результаты теста
- 6.1. Very bad, bad, average, good, very good ;
7. Вся информация на дисплее будет 2 минуты или нажмите Reset для перехода в холостой ход.

ПРОГРАММЫ

P2: HRC (MHR 75%)

1. Нажмите кнопку Program select пока в окне не появится P2 затем нажмите Enter.
2. Установка возраста: нажмите speed — / \dagger для установки возраста затем нажмите Enter для подтверждения
3. Установка частоты сердцебиения: в окне появится рекомендованная частота сердцебиения (в зависимости от вашего возраста) нажмите speed — / \dagger для установки частоты сердцебиения затем нажмите Enter для подтверждения
4. Установка веса: нажмите speed — / \dagger для установки веса затем нажмите Enter для подтверждения
5. Установка времени: в окне появится время 32:00, нажмите speed — / \dagger для установки времени затем нажмите Enter для подтверждения
6. Начало тренировки:
 - 6.1. Скорость начинается самая минимальная, наклон — 0
 - 6.2. Программа сравнивает фактическую и установленную частоту пульса каждые 30 секунд, чтоб установить скорость и наклон для фактической частоты пульса достичь и удержать установленную частоту пульса.
 - 6.3. Вы можете использовать любую скорость и наклон кнопкой или другим устройством для изменения настроек.
 - 6.4. Программа будет завершена на счете 0. Вся информация на дисплее будет 2 минуты или нажмите Reset для перехода в холостой ход.

P 3 Пользователь (CUSTOM)

1. Нажмите кнопку Program select пока в окне не появится P3 затем нажмите Enter.
2. Установка веса: нажмите speed — / \dagger для установки веса затем нажмите Enter для подтверждения
3. Установка каждого сегмента: существует 12 сегментов которые вы можете установить в соответствии с вашей физической подготовкой, вы можете установить скорость, наклон и время на каждый сегмент.
 - 3.1. Установка скорости и наклона: на дисплее появится профиль и сегмент будет моргать во время установки нажмите speed — / \dagger для установки скорости и incline \blacktriangle / \blacktriangledown для установки наклона для сегмента который вы выбрали. Нажмите Enter для выбора следующего сегмента.
 - 3.2. Установка времени: нажмите speed — / \dagger для установки времени затем нажмите Enter для подтверждения.
4. Нажмите Start для начала тренировки после установки всех сегментов, установки будут сохранены.
5. Начало тренировки
 - 5.1. Скорость будет меняться согласно ваших установок автоматически, программа будет пропускать сегмент если установлено время 0.
6. Программа будет завершена по завершению всех сегментов. Вся информация на дисплее будет 2 минуты или нажмите Reset для перехода в холостой ход

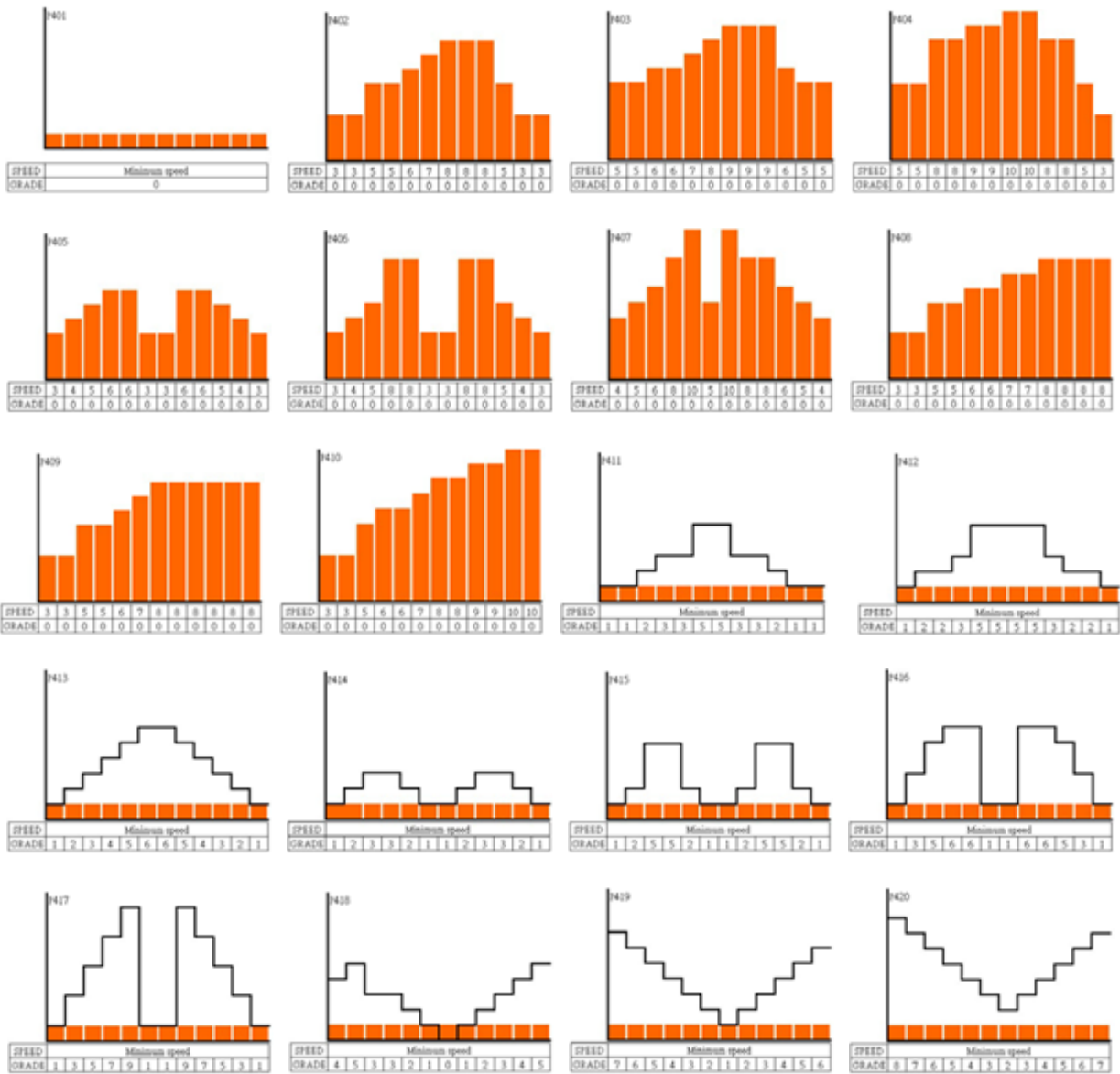
ПРОГРАММЫ

P4 Курс (COURSE)

1. Нажмите кнопку Program select пока в окне не появится P4 затем нажмите Enter.
2. Выбор программы курс: в окне время будет P401, нажмите speed — / \uparrow для установки P401-P420 затем нажмите Enter для подтверждения
3. P 401 – программа в ручном режиме, пользователь должен изменить скорость или наклон сам, P 402 – P420 – это стандартные программы, наклон и скорость меняются автоматически.
4. Установка времени: нажмите speed — / \uparrow для установки времени затем нажмите Enter для подтверждения
5. Установка веса: нажмите speed — / \uparrow для установки веса затем нажмите Start для начала тренировки.
6. Начало тренировки:
 - 6.1. Скорость и наклон меняются автоматически. Если установить время 0, скорость или наклон будут меняться каждые 2 минуты, если установить определенное время, скорость или наклон будут меняться время=установленное время/12. Вы можете использовать любую скорость и наклон кнопкой или другим устройством для изменения настроек.
 - 6.2. Программа будет завершена по завершению всех сегментов. Вся информация на дисплее будет 2 минуты или нажмите Reset для перехода в холостой ход

ПРОГРАММЫ

ПРОФИЛИ ПРОГРАММ:



ПРОГРАММЫ

P5 Масса тела (Body fat)

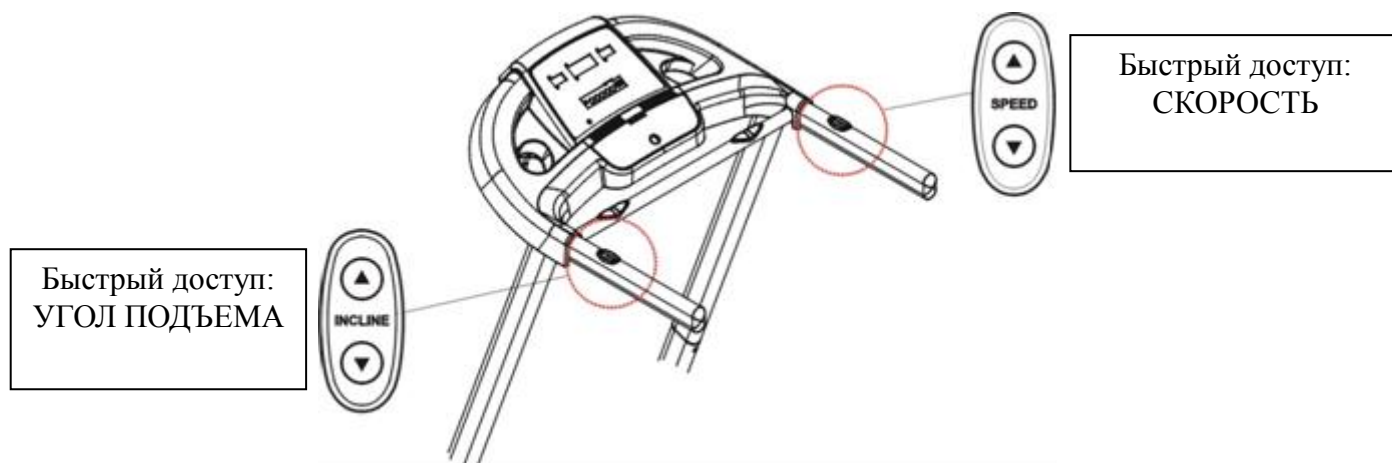
1. Нажмите кнопку Program select пока в окне не появится P5 затем нажмите Enter.
2. Установка пола: в окне появится 1 и появится яркий свет на дисплее, нажмите speed – / + для установки пола, 1- мужчина, 0- женщина, нажмите Enter для подтверждения.
3. Установка возраста: нажмите speed – / + для установки возраста затем нажмите Enter для подтверждения
4. Установка веса: нажмите speed – / + для установки веса затем нажмите Enter для подтверждения
5. Установка роста: : нажмите speed – / + для установки роста затем нажмите Start для начала тренировки.
6. Начало тренировки: Держите устройство измерения пульса во время всего теста пока в окне не появятся результаты.
7. Вся информация на дисплее будет 2 минуты или нажмите Reset для перехода в холостой ход

P6 Цель

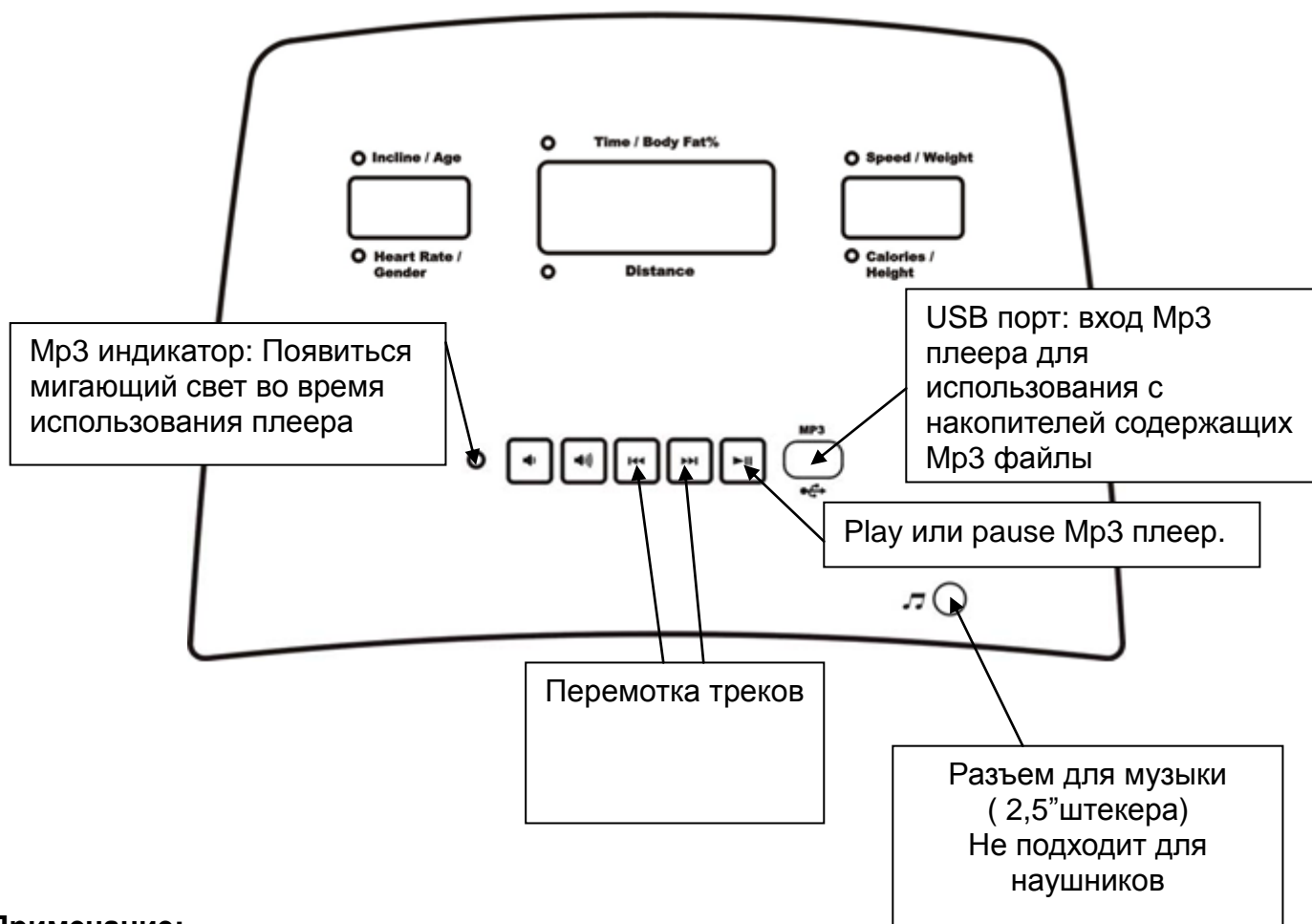
1. Нажмите кнопку Program select пока в окне не появится P6 затем нажмите Enter.
2. Установка времени: нажмите speed – / + для установки времени затем нажмите Enter для подтверждения
3. Установка калорий: нажмите speed – / + для установки калорий затем нажмите Enter для подтверждения
4. Для установки расстояния: нажмите speed – / + для установки расстояния затем нажмите Enter для подтверждения
5. Для установки веса: нажмите speed – / + для установки веса затем нажмите Start для начала тренировки.
6. Начало тренировки.
 - 6.1. Отсчет времени, расстояния и калорий начинается с 0. Если показатели установлены на 0 в конце тренировки не будут подсчитаны показатели.
 - 6.2. Программа будет завершена на счете 0. Вся информация на дисплее будет 2 минуты или нажмите Reset для перехода в холостой ход

ЭКСПЛУАТАЦИЯ

Кнопки на рукоятках:



Использование Mp3:



Примечание:

Сильно громкий динамик может повлиять на частоту сердцебиения. Сделайте звук тише при использовании функции частоты сердцебиения.

- Внимание: После удаления защитного ключа подождите 5 сек, затем вставьте его обратно.

ЭКСПЛУАТАЦИЯ

Если поврежден шнур питания, его должен заменить производитель, сервисный центр или квалифицированный персонал во избежание опасности.

Пульс

Перед/после бега поставьте ноги отдельно по сторонам, держитесь за рукоятку, чтоб не потерять равновесие. Если сильно высокий или нерегулярный уровень сердцебиения, не отпускайте рукоятку до тех пор пока на дисплее пульс появится 0, затем сделайте тест еще раз. Не делайте этот тест во время бега.



РЕГУЛИРОВКА НАТЯЖЕНИЯ БЕГОВОГО ПОЛОТНА

РЕГУЛИРОВКА БЕГОВОГО ПОЛОТНА

Возможно вам придется настроить беговое полотно во время первой недели использования. Все беговые полотна устанавливаются на заводе. Оно может растягиваться или не быть в центре после использования. Возможно растяжение во время длительного перерыва.

УСТАНОВКА НАТЯЖЕНИЯ БЕГОВОГО ПОЛОТНА

Если чувствуется проскальзывание бегового полотна или колебание во время того как вы бежите, натяжение бегового полотна нужно увеличить (воспользуйтесь для начала жидким силиконом)

УВЕЛИЧЕНИЯ НАТЯЖЕНИЯ БЕГОВОГО ПОЛОТНА

А). возьмите 6 мм гаечный ключ и подтяните левый болт. Поверните ключ по часовой стрелки на ¼ оборота, чтоб увеличить натяжение бегового полотна.

В) повторите шаг А для правильного натяжения. Вы должны быть уверены, что сделали одинаковое количество оборотов, так чтоб задний ролик находился перпендикулярно к раме.

С)повторите шаги А и В пока не устраните проскальзывание.

Д). Осторожно не перетяните беговое полотно так как вы можете сделать сильную нагрузку на передние и задние подшипники. Сильно перетянутое беговое полотно может повредить подшипники, что приведет к шуму передних и задних роликов.

ЧТОБ УВЕЛИЧИТЬ НАТЯЖЕНИЕ НА БЕГОВОМ ПОЛОТНЕ ПОВЕРНИТЕ В ОДИНАКОВОМ КОЛИЧЕСТВЕ ОБА БОЛТА ПРОТИВ ЧАСОВОЙ СТРЕЛКИ

ЦЕНТРИРОВАНИЕ ДОРОЖКИ

Во время бега вы отталкиваетесь от дорожки с разной нагрузкой. Превышение нагрузки с одной стороны приводит к децентрированию дорожки. Это нормальное отклонение и его можно сбалансировать. Если беговое полотно не по середине беговой дорожки вам понадобится инструкция:

А). Запустите беговую дорожку и нажмите кнопку (SPEED UP) дождитесь пока скорость не будет 6 км/час .

В).Посмотрите с какой стороны сдвинуто беговое полотно:

а. Если с левой стороны

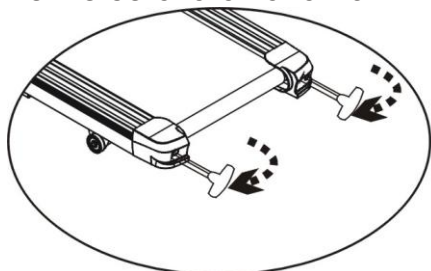
Используйте гаечный ключ и поверните левый болт по часовой стрелке на ¼ оборота, а правый против часовой стрелке на ¼ оборота

б. Если с правой стороны:

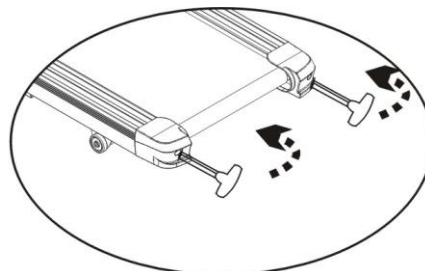
Используйте гаечный ключ и поверните правый болт по часовой стрелке на ¼ оборота, а левый против часовой стрелке на ¼ оборота

с. Если беговое полотно все еще не по центру, повторите выше указанные шаги.

С) После центрирования дорожки повысите скорость до 16 км/ч и убедитесь, что дорожка правильно работает. Повторите вышеизложенные шаги если это необходимо. Если беговое полотно находится не по центру и регулировка не дала никаких результатов вам нужно увеличить натяжение бегового полотна.



Поверните по часовой стрелке чтоб увеличить натяжение бегового полотна



Поверните против часовой стрелки, чтоб уменьшить натяжение бегового полотна

УХОД И ТЕХНИЧЕСКОЕ ОБСЛУЖИВАНИЕ

УХОД И ТЕХНИЧЕСКОЕ ОБСЛУЖИВАНИЕ

Всегда доставайте защитный ключ и выключайте из розетки перед чисткой или началом любого технического обслуживания.

ОБСЛУЖИВАНИЕ БЕГОВОГО ПОЛОТНА И ДОСКИ

Регулярное обслуживание необходимо для лучшей производительности и длительной эксплуатации. Техническое обслуживание предотвратит износ бегового полотна, беговой доски и работы двигателя.

Очень тяжело предугадать, когда именно необходимо наносить силикон поэтому мы предлагаем следующую таблицу:

Использование	Период	Нанесение
редкое	Меньше 3 часов в неделю	Каждые 4 месяца
среднее	3~5 часов в неделю	Каждые 2 месяца
частое	Более 5 часов в неделю	Каждые 1 месяца

Обратитесь к вашему дилеру для приобретения силикона.

КАК НАНОСИТЬ СИЛИКОН НА ДОСКУ

- 1). Найдите банку с силиконом. Она лежит в наборе оборудования.
- 2). Найдите трубочку и залейте силикон как указано на рисунке.
- 3). Распределите силикон по всей поверхности доски как показано на рисунке

(ВНИМАНИЕ: Вы должны полностью остановить беговое полотно перед обслуживанием.: Не соблюдение данного условия может привести к травмам) Не наносите много силикона на доску. Это может вызвать скольжение бегового полотна во время использования).



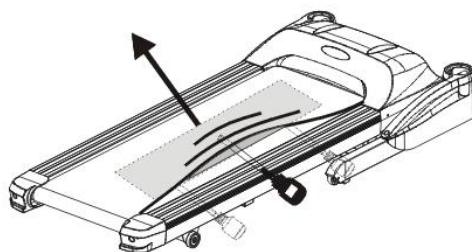
Силикон

трубочка



Установка
трубочки

место нанесения



УХОД И ТЕХНИЧЕСКОЕ ОБСЛУЖИВАНИЕ

ЗАМЕНА БЕГОВОГО ПОЛОТНА

Беговое полотно это расходная часть. Ее необходимо менять если есть признаки износа или согласно нашей таблице ниже:

Пользователь	Период	Замена
редкое	Меньше 3 часов в неделю	Раз в год
среднее	3~5 часов в неделю	Раз в 6 месяца
частое	Более 5 часов в неделю	Раз в 3 месяца

ЗАМЕНА БЕГОВОЙ ДОСКИ

Беговая доска расходная часть. Ее необходимо менять если есть признаки износа или согласно нашей таблице ниже:.

Пользователь	Период	Замена
редкое	Меньше 3 часов в неделю	Раз в год
среднее	3~5 часов в неделю	Раз в 6 месяца
частое	Более 5 часов в неделю	Раз в 3 месяца

УХОД И ТЕХНИЧЕСКОЕ ОБСЛУЖИВАНИЕ

ЧИСКА

Необходимо протереть консоль после каждой тренировки. Не наносите моющие средства на панель дисплея, это может вызвать повреждения.

ХРАНЕНИЕ

Храните беговую дорожку в чистом и сухом месте. Убедитесь, что она выключена из розетки.

ПЕРЕДВИЖЕНИЕ

Данная дорожка оснащена колесиками для удобного перемещения. Перед перемещением убедитесь, что дорожка отключена от электричества.



Решение проблем

F-16

Симптом	Проблема	Решение
Дисплей ничего не показывает	А). не включена в розетку. В). не включена кнопка вкл/вкл. С).включена защита потребляемой мощности (предохранитель)	Проверьте подключена ли дорожка и предохранитель. Обратитесь к дилеру если питание и предохранитель работают нормально..
Не нормально работает LCD	Поврежден LCD	Обратитесь к дилеру для замены LCD.
Проблема с MP3 плеером	Накопитель MP3 не подходит к плееру	Замените накопитель .
Показывает E1	А).проблемы со скоростью ответа В).поврежден мотор консоли	Выключите питание и включите через 10 сек затем нажмите START и проверьте: 1. двигается ли беговое полотно? 2. если беговое полотно движется но выдает ошибку E1 через 10 сек? Если все нормально после перезагрузки, сделайте техническое обслуживание беговой дорожки и доски, если беговое полотно работает и показывает ошибку E1, обратитесь к дилеру и сообщите о результатах 1 и 2.
Показывает E2 (несколько секунд и сенсорное управление не работает)	короткое замыкание ОТС (сенсорное управление).	Протрите сенсорное управление.
Показывает E7	Плохо работает двигатель подъема.	Обратитесь к дилеру .
Показывает E8	Повреждено устройство памяти в консоли	Обратитесь к дилеру для замены консоли
Показывает E9	А).не держитесь за устройство подсчета пульса во время теста индекса массы тела. В). проблемы с устройством подсчета пульса	Протестируйте согласно всех шагов. Обратитесь к вашему дилеру.