

**БЕГОВАЯ ДОРОЖКА DISCOVERY MOTION 5000 PLUS**

# СОДЕРЖАНИЕ

<b>ИНСТРУКЦИЯ ПО ТЕХНИКЕ БЕЗОПАСНОСТИ</b> -----	<b>2-7</b>
Важная информация по электричеству, инструкции по заземлению, как часто делать упражнения, с какими нагрузками тренироваться, начинающие программы беговой дорожки, диапазон частоты пульса.	
<b>ТЕХНИЧЕСКИЕ ХАРАКТЕРИСТИКИ</b> -----	<b>8</b>
<b>РАСПАКОВКА И СБОРКА</b> -----	<b>10-12</b>
Запчасти, набор оборудования и схема сборки	
<b>СКЛАДЫВАНИЕ И РАСКЛАДЫВАНИЕ</b> -----	<b>13</b>
<b>РАЗМИНКА И ОХЛАЖДЕНИЕ</b> -----	<b>14</b>
<b>ПАНЕЛЬ УПРАВЛЕНИЯ И ПРОГРАММЫ</b> -----	<b>15-21</b>
Управление панелью и программами	
<b>ЭКСПЛУАТАЦИЯ</b> -----	<b>22-23</b>
<b>РЕГУЛИРОВКА НАТЯЖЕНИЯ БЕГОВОГО ПОЛОТНА</b> -----	<b>24</b>
<b>УХОД И ТЕХНИЧЕСКОЕ ОБСЛУЖИВАНИЕ</b> -----	<b>25-27</b>
<b>РЕШЕНИЕ ПРОБЛЕМ</b> -----	<b>28</b>

# ИНСТРУКЦИЯ ПО ТЕХНИКЕ БЕЗОПАСНОСТИ

Утилизация отходов.

Продукты переработки. В конце срока эксплуатации воспользуйтесь данной информацией:



-Беговое полотно должно быть установлено на твердой и ровной поверхности. Убедитесь, что кабель питания не зажат и вы через него не споткнетесь.

- Никогда не трогайте движущееся беговое полотно руками. Так же убедитесь, что нет никаких предметов близко к беговому полотну или роликам, в которые могут попасть предметы тем самым нанести вред самому устройству.

-Ремонт электрических компонентов должен осуществляться только квалифицированными специалистами.

-В беговой дорожке есть механизм аварийной остановки для вашей безопасности. Перед началом тренировки закрепите защитный ключ на одежде. Если беговая дорожка была остановлена путем извлечения защитного ключа, перезапустите ее установив заново ключ. Дальнейшие инструкции по безопасному использованию автоматического выключения вы найдете в инструкции по эксплуатации.

Спасибо, что вы приобрели этот тренажер. Мы боремся за обеспечение хорошего качества нашей продукции, устранение ошибок или недостатку запчастей. В любом случае, если вы обнаружите какой-то дефект или недостатку запчастей обратитесь к нам.

**ВАЖНО:** прочитайте все инструкции и предупреждения перед сборкой и эксплуатацией.

## **Важная информация по электричеству:**

Перед подключением шнура питания в розетку убедитесь, что для беговой дорожки соблюдены все требования по напряжению. Такие как заземление, выделенный канал, рассчитанный для одного устройства. Смотрите серийный номер на этикетке для точного определения требований по напряжению для вашей беговой дорожки.

**ПРЕДУПРЕЖДЕНИЕ:** Не включайте беговую дорожку используя адаптер. Не используйте беговую дорожку с удлинителем.

## Инструкция по технике безопасности

### **Инструкция по технике безопасности:**

При использовании электрического прибора всегда соблюдайте основные меры безопасности в том числе и ниже перечисленные:

Прочитайте все инструкции перед использованием тренажера.

**ОПАСНО** – чтоб снизить риск удара электрическим током:

Всегда отключайте устройство из розетки сразу после использования и перед чисткой.

**ПРЕДУПРЕЖДЕНИЕ** – чтоб снизить риск получения ожогов, электрического удара или других травм:

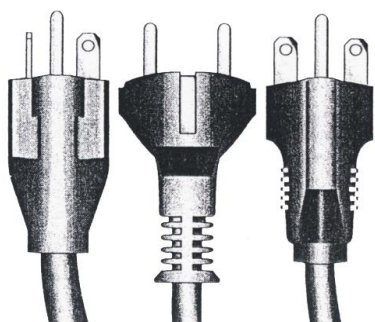
1. Не оставляйте без надзора беговую дорожку когда она включена. Отключите из розетки если не используете, перед установкой или заменой запчастей.
2. Контролируйте во время использования беговой дорожки детьми и инвалидами.
3. Используйте тренажер по назначению, как это описано в данном руководстве. Не используйте приложения не рекомендованные производителем.
4. Не используйте беговую дорожку, если она упала, повреждена или на нее попала вода. Верните беговую дорожку в сервисный центр для проверки и устранения неполадок.
5. Не тяните дорожку за шнур питания
6. Храните шнур питания далеко от нагретых поверхностей
7. Не эксплуатируйте установку, если заблокировано вентиляционное отверстие. Следите, чтоб в вентиляционное отверстие не попадал пух, волосы и другие предметы.
8. Не вставляйте и не роняйте посторонние предметы на беговую дорожку
9. Не используйте снаружи дома
10. Не применяйте в помещениях, где используются продукты аэрозольного происхождения без доступа кислорода
11. Для отключения дорожки поверните выключатель в позицию off затем вытащите из розетки
12. Подключайте тренажер к правильно заземленной розетке. См. инструкцию по заземлению
13. Установка не предназначена для коммерческого использования
14. Максимальный вес пользователя 150 кг

# Инструкция по технике безопасности

## Инструкция по заземлению

Тренажер следует заземлить. При отказе или неисправности тренажера, заземление обеспечивает линия для тока с минимальным сопротивлением, что уменьшает риск поражения электрическим током. Этот тренажер поставляется со шнуром, включающим проводник для заземления оборудования и заземляющий контакт. Вилка должна быть вставлена в соответствующую розетку, которая правильно установлена и заземлена в соответствии с местными нормативными актами и правилами.

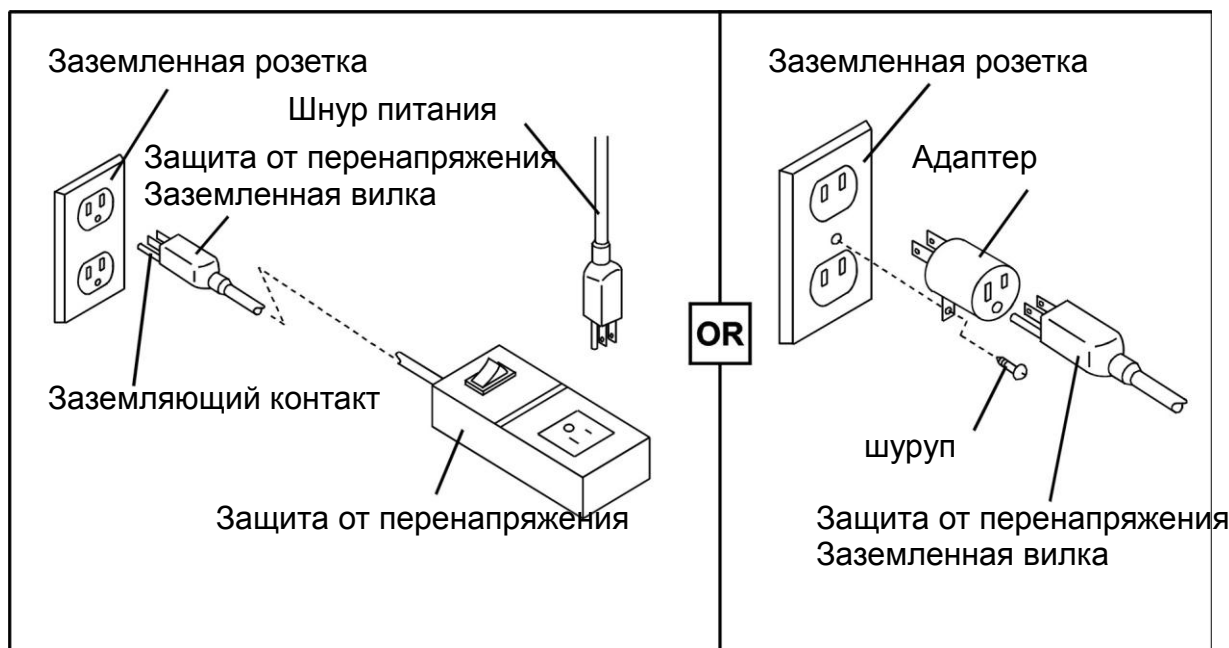
Убедитесь, что вилка в беговой дорожке имеет такую же конфигурацию как и розетка. Не используйте адаптер с заземлением, чтоб адаптировать вашу вилку к розетке.



115V NEMA 5-20    EURO PLUG CEE 7/7    208-220V NEMA 6-15

Требования по напряжению для беговой дорожки включают в себя заземление, выделенный канал только для одного устройства.

115 VAC 5%, 60HZ и 20 ампер; 208/220 VAC, 60HZ, 15 ампер или 230 VAC 5%, 50HZ и 15 ампер.



# ИНСТРУКЦИЯ ПО ТЕХНИКЕ БЕЗОПАСНОСТИ

## Защитный ключ

### **Аварийное выключение:**

В случае если вам необходимо покинуть беговую дорожку в чрезвычайной ситуации, возьмитесь за поручень и станьте обеими ногами с правой и левой стороны на платформу рядом с беговым полотном. После чего вы можете вытащить защитный ключ, чтоб остановить беговую дорожку.



Прикрепите защитный ключ к вашей одежде.

### **Функция иммобилизации:**

Если вы хотите остановить беговую дорожку вы можете нажать стоп на консоли или вытащить защитный ключ. Если вы извлечете защитный ключ, компьютер прекратит работу всех программ автоматически и беговое полотно остановится.

### **ЗАЩИТНЫЙ КЛЮЧ**

Проверьте, чтоб защитный ключ был надежно прикреплен к вашей одежде. Защитный ключ предназначен для прерывания работы беговой дорожки, если вы упали. Он был разработан для экстренной остановки беговой дорожки. На высоких скоростях это может быть неприятно и опасно. Используйте защитный ключ для аварийной остановки. Чтоб остановить беговую дорожку во время тренировки при нормальных обстоятельствах используйте на компьютерной панели кнопку STOP.

### **КАК СТАНОВИТЬСЯ И СХОДИТЬ С БЕГОВОЙ ДОРОЖКИ**

Будьте осторожны, когда становитесь и сходите с тренажера. Используйте поручни. Не становитесь на беговую дорожку при подготовке к использованию. Поставьте ноги на две платформы возле бегущего полотна. Становитесь на тренажер только после того как он начал работать на одинаковой скорости. Для вашей безопасности становитесь на тренажер если скорость не превышает 2 км/час. Всегда смотрите вперед во время занятий. Не разворачивайтесь на беговой дорожке во время упражнений. После завершения упражнений вы можете остановить тренажер нажимая кнопку STOP. Перед тем как сойти с беговой дорожки подождите пока она полностью остановится. Если вы чувствуете себя неуверенно на данной скорости держитесь за поручни, поднимите ноги и поставьте их на платформы возле бегового полотна. Эти боковые платформы позволят расслабиться перед началом упражнений. Для вашей безопасности и комфорта всегда начинайте упражнения на низкой скорости.

# ИНСТРУКЦИЯ ПО ТЕХНИКЕ БЕЗОПАСНОСТИ

## КОНСУЛЬТАЦИЯ С ВРАЧОМ

**Предупреждение:** перед началом любых программ с упражнениями проконсультируйтесь у врача. Это особенно важно для людей старше 35 лет или у которых проблемы со здоровьем. Прочитайте все инструкции перед использованием беговой дорожки. Мы не несем ответственности за нанесенный вред и травмы при использовании беговой дорожки.

## Как часто делать упражнения:

Вы должны тренироваться 3 -4 раза в неделю для улучшения сердечно-сосудистой системы и мышц.

## С какими нагрузками тренироваться:

Интенсивность упражнений отражается на вашем сердцебиении. Упражнения должны быть достаточно сильными для ваших мышц и сердечно-сосудистой системы. Перед началом любых упражнений проконсультируйтесь с врачом.

## Продолжительность тренировки:

Чем дольше вы сможете выполнять упражнения в пределах вашего диапазона ударов сердца, тем больше преимуществ. Начните с 2-3 минут ритмических упражнений, затем проверьте ваш пульс.

-Рекомендованная температура использования : -20° С ~ 50° С

-Рекомендованная температура хранения : -35° С ~ 65° С

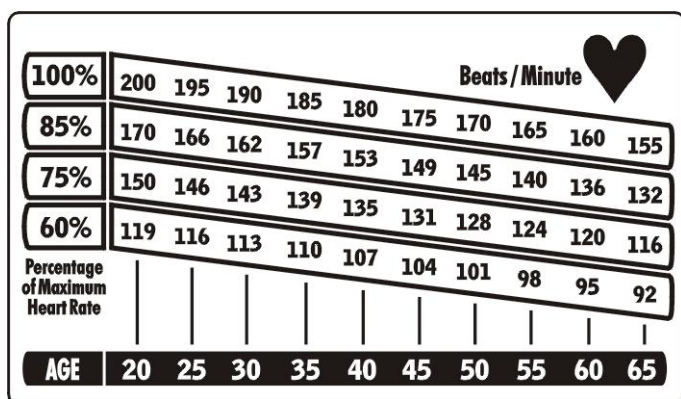
-Максимальная влажность для эксплуатации и хранения : 90%

# ИНСТРУКЦИЯ ПО ТЕХНИКЕ БЕЗОПАСНОСТИ

## Начинающие программы беговой дорожке

	Уровень	Длительность
Неделя 1	Легкий	6~12 мин
Неделя 2	Легкий	10~16 мин
Неделя 3	Средний	14~20 мин
Неделя 4	Средний	18~24 мин
Неделя 5	Средний	22~28 мин
Неделя 6	Немного выше или немного ниже	20 мин
Неделя 7	Добавочный интервал тренировки	3 мин со средней нагрузкой и 3 мин с сильной нагрузкой для 24 минут

## ДИАПАЗОН РЕКОМЕНДУЕМОЙ ЧАСТОТЫ ПУЛЬСА



- 100%** Increased Performance Range
- 85%** Aerobic Training Range
- 75%** Weight Loss Training Range
- 60%** Heart Rate BPM

Вы не хотите тренироваться с максимальной нагрузкой. Рекомендованный диапазон частоты пульса это процент от вашей максимальной нагрузки. Между 65% и 85% ваша максимальная нагрузка.

\* Низкий диапазон частоты пульса = максимальное количество ударов сердца X 0.6

\* Высокий диапазон частоты пульса = максимальное количество ударов сердца X 0.75

(Это рекомендации Американской Ассоциации. Перед началом тренировки проконсультируйтесь у врача)

220-ваш возраст = максимальное количество ударов сердца

## ТЕХНИЧЕСКИЕ ХАРАКТЕРИСТИКИ

Длина: 204см

Ширина: 85см

Беговое полотно: 50см x 150см

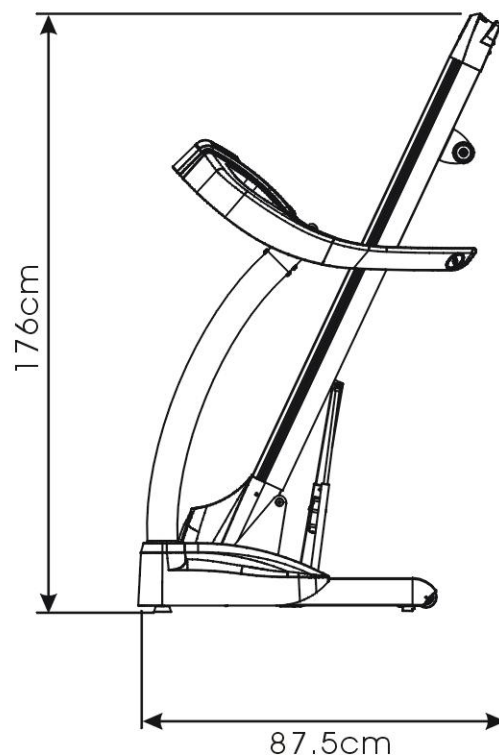
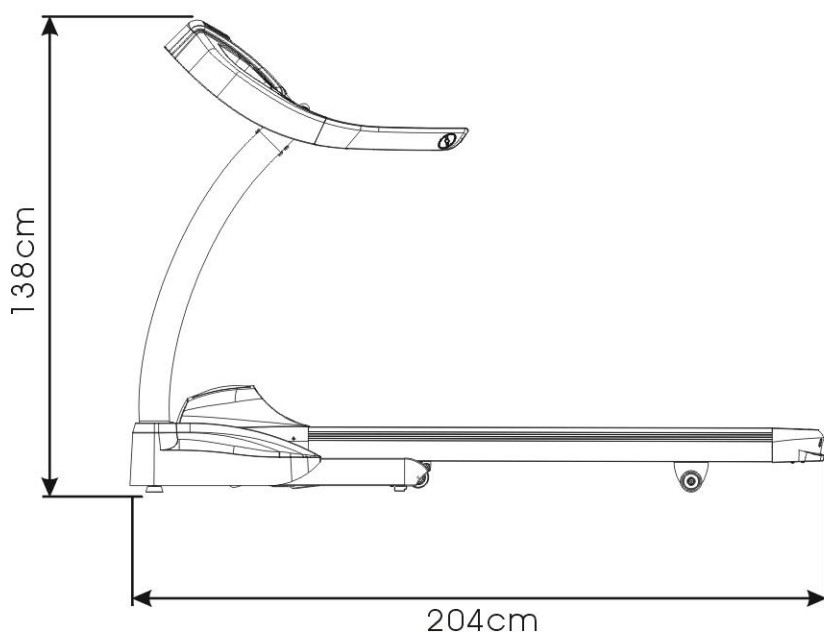
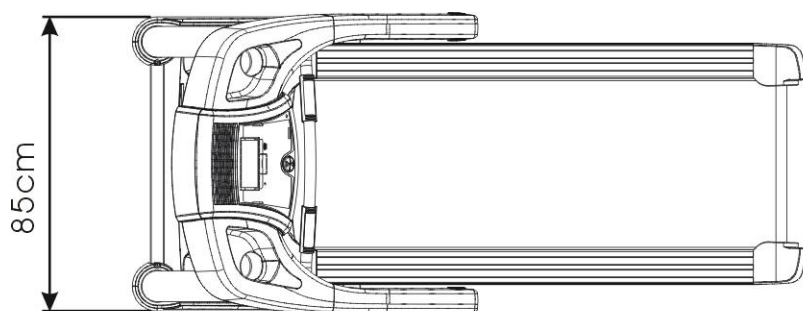
Вес дорожки: 103.4 kgs (228lbs)

Автоматический подъем: 0~15

Программы: 8 установленных программ, 1 установка показателей, 4 установки частоты пульса, 1 фитнес тест, 2 индекс массы тела (включает BFR / BMI / BMR)

Стандартные функции: пульс, фен, ОТС, MP3 USB MP3 плеер, скорость / кнопка наклона, беспроводной приемник (приемник 5КГц).

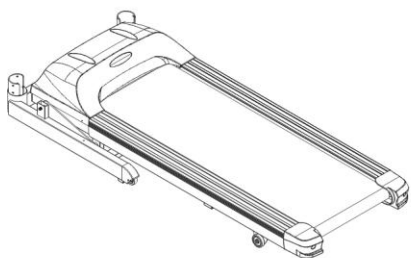
Аварийная остановка: потяните защитный ключ



# РАСПАКОВКА И СБОРКА

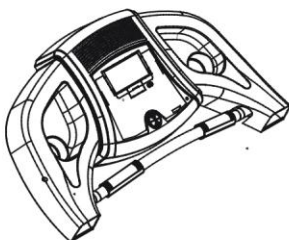
## Запчасти

#1



X1

#2-12



X1

#3-11



X1

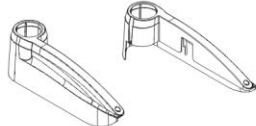
#3-10



X1

#3-9

#3-12

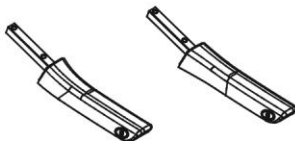


X1

X1

#3-2

#3-1



X1

X1

## Набор оборудования

#3-6



M8x15мм X 18

#3-13



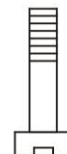
M8 X 22

#3-8



M4x10мм X 4

#3-16



M8x100мм X 2

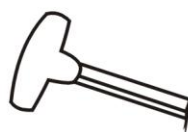
#3-17



M8 X 2



5ммx114 X1



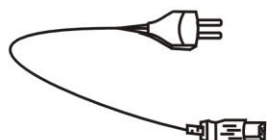
6ммX1



X1



X1



X1



X1

## РАСПАКОВКА И СБОРКА

Распакуйте тренажер в том месте, где будете устанавливать. Будьте осторожны не повредите его. Установите дорожку на ровной поверхности. Рекомендуется поместить защитное покрытие на полу.

Шаг 1: Сборка консоли с рамой.

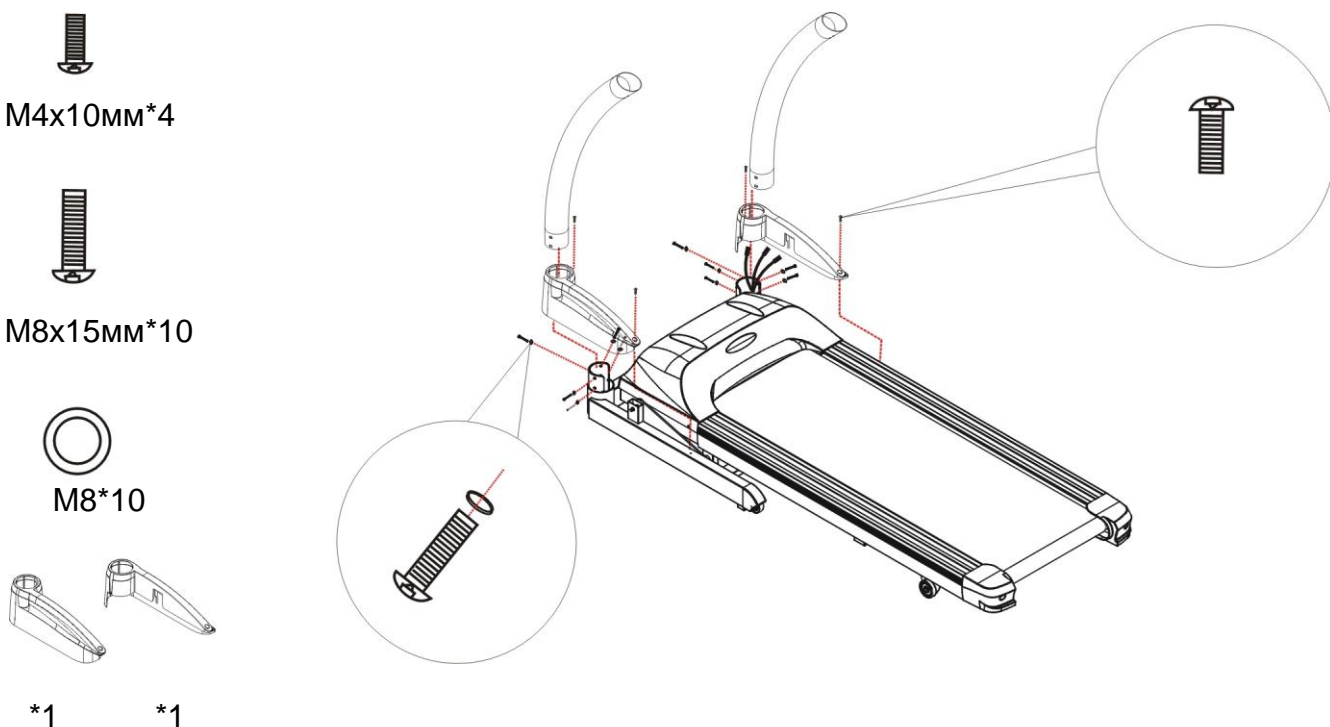
1). Положите защитную крышку справа/слева на трубу консоли.

2). Установите правую и левую трубу консоли на раму.

Используйте шестигранный ключ, чтоб закрутить трубу консоли с рамой с помощью 10шт M8\*15 мм шурупов и M8 шайб.

3). Используйте шестигранный ключ, чтоб прикрутить защитную крышку к раме с помощью 4 шурупов M4x10мм

Внимание: Не затягивайте сильно болты

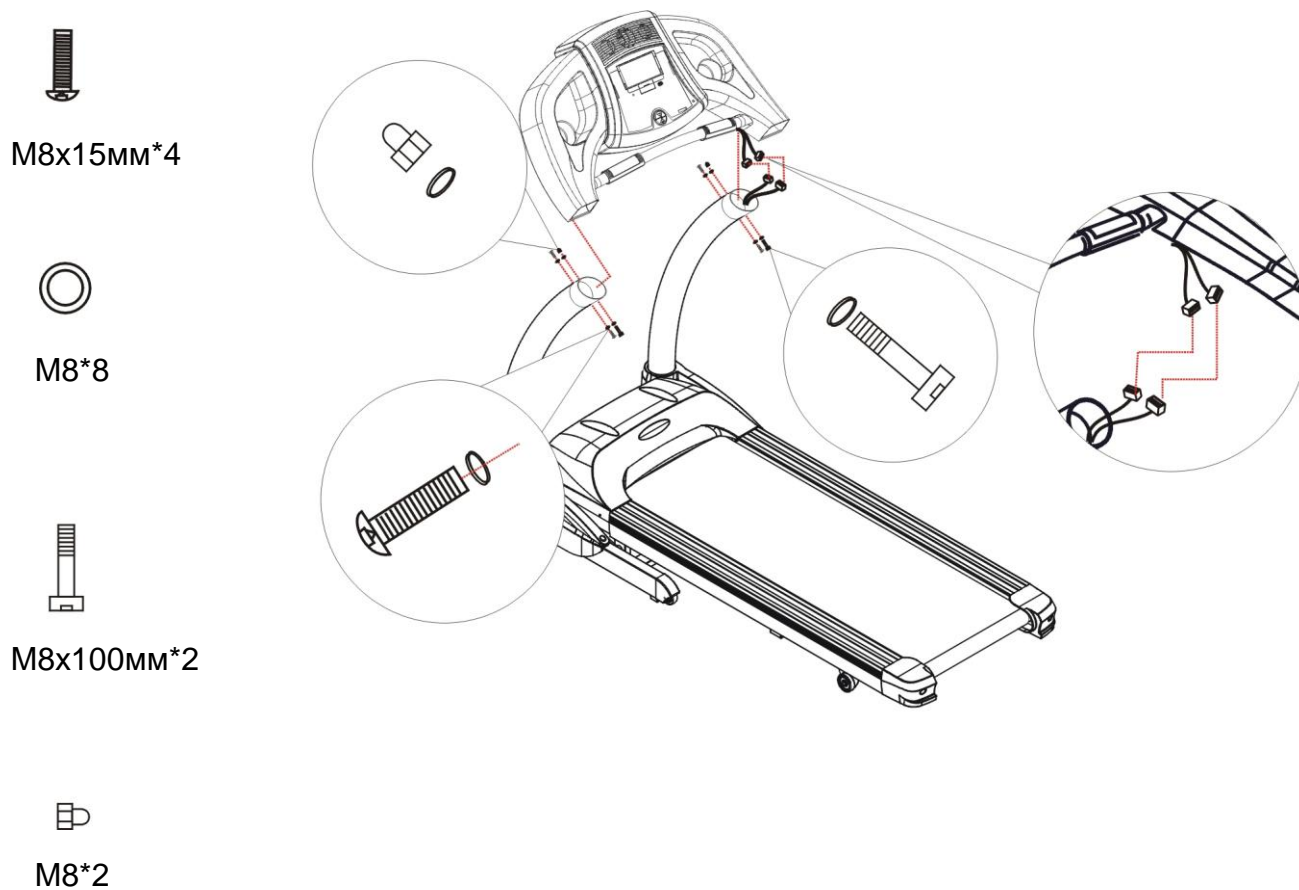


## РАСПАКОВКА И СБОРКА

Шаг 2: Сборка консоли с помощью комплекта консоли.

- 1). Поставьте консоль на опоры для консоли.
- 2). Соедините провода верхней консоли с проводами нижней.
- 3). Используйте шестигранный ключ, чтоб прикрутить консоль к раме консоли с помощью шурупов 4шт M8\*15мм, 2шт M8\*100мм и 2 шт гаек M8.

Внимание: не затягивайте сильно болты



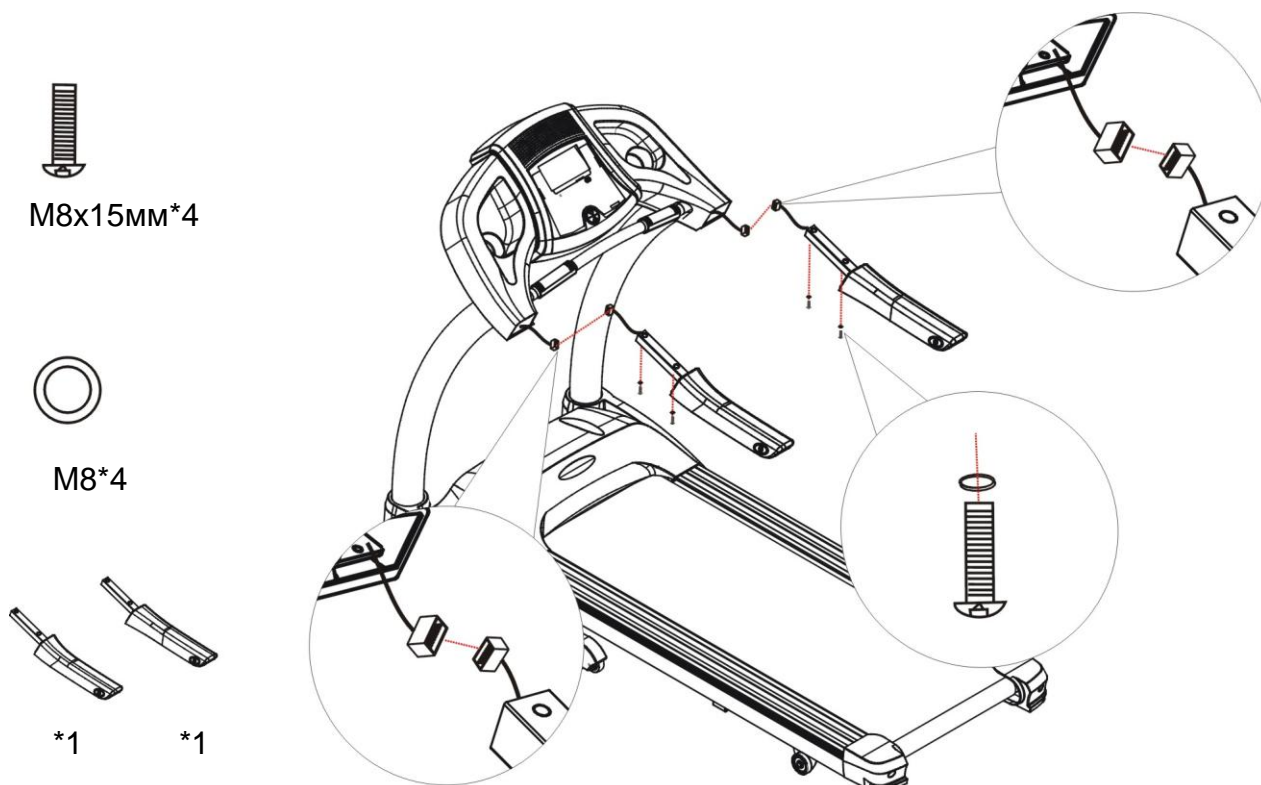
## РАСПАКОВКА И СБОРКА

### Шаг 3: Сборка консольного комплекта с рукоятками

1. Возьмите правую рукоятку и соедините провода сенсорного управления, прикрутите рукоятку к консоли используя шурупы 2x M8\*15 мм и M8 шайбу.

2. Возьмите левую рукоятку и соедините провода сенсорного управления, прикрутите рукоятку к консоли используя шурупы 2x M8\*15 мм и M8 шайбу

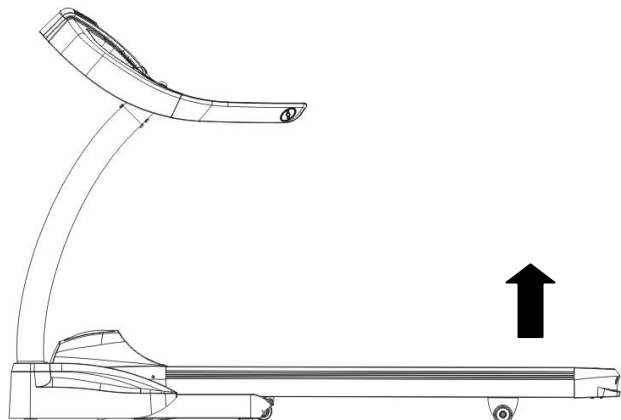
Внимание: затяните все болты после полной сборки



## ИНСТРУКЦИИ ПО СКЛАДЫВАНИЮ

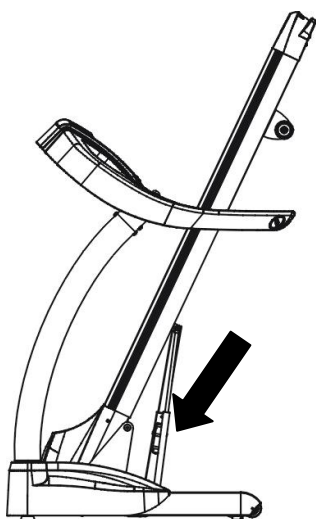
### Как складывать и раскладывать беговую дорожку:

Вашу беговую дорожку можно сложить для хранения и экономии пространства. Чтоб это сделать смотрите инструкцию ниже:



#### Сворачивание

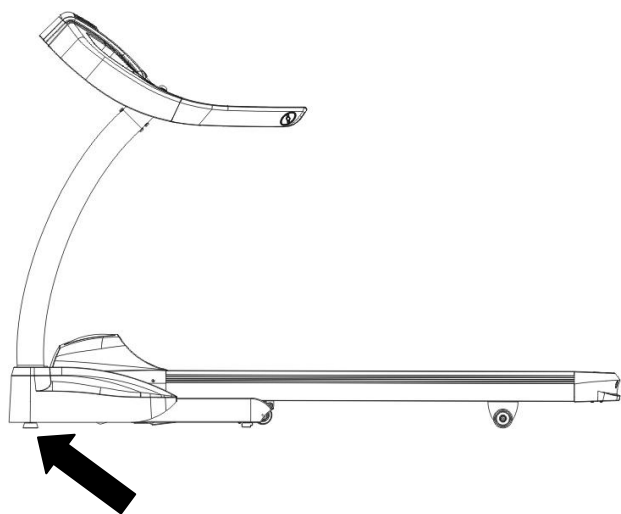
После тренировки вы можете сложить беговую дорожку в вертикальное положение. Поднимите заднюю часть беговой дорожки пока блокирующий замок не зафиксирует это основание в требуемом положении. Перед тем, как поднять тренажер убедитесь, что опорное основание прочно зафиксировано



#### Раскладывание

Вы можете разложить беговую дорожку с вертикального положения:

1. Нажмите руками на раму
2. Слегка ударьте по защелке.
3. Опустите беговую дорожку рукой и она автоматически разложится



#### Горизонтальная установка

Для устойчивости на полу вы можете закрепить 2 винта расположенных под передней рамой дорожки.

1. Поднимите дорожку на бок затем закрутите шурупы перед рамой
2. Поверните винт по часовой стрелке, чтоб он торчал вверху.
3. Поверните винт против часовой стрелки, чтоб выкрутить его.

## РАЗМИНКА И ОХЛАЖДЕНИЕ

Успешная программа упражнений состоит из разминки, аэробных упражнений и охлаждения. Разминка очень важная часть тренировки и должна быть перед каждой тренировкой. Она подготавливает ваше тело для более сильной нагрузки путем разогрева и растягивания ваших мышц. В конце тренировки повторите эти упражнения, чтоб уменьшить боль в мышцах. Мы советуем следовать упражнениям разминки и охлаждения.



### УПРАЖНЕНИЯ ДЛЯ ГОЛОВЫ

Поверните голову в право на счет один, почувствуйте как тянется левая часть шеи. Затем поверните голову в первоначальное положение, потяните подбородок в потолок и откройте рот. Поверните голову в лево и опустите к груди. Повторите это упражнение несколько раз.



### УПРАЖНЕНИЕ ДЛЯ ПЛЕЧЕЙ

Поднимите ваше правое плече в верх к уху. Затем поднимите ваше левое плече и опустите правое. Повторите это упражнение несколько раз.



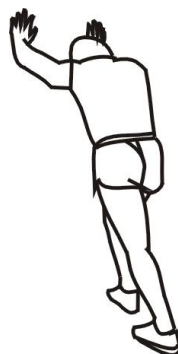
### УПРАЖНЕНИЕ ДЛЯ ЧЕТЫРЕХГЛAVОЙ МЫШЦЫ

Одной рукой держитесь за стену для баланса, сзади возьмите правую ногу за ступню и потяните в верх как можно сильнее. Удерживайте такое положение 15 сек и повторите тоже самое с левой ногой.



### УПРАЖНЕНИЕ ДЛЯ БОКОВЫХ МЫШЦ

Откройте руки в стороны и начинайте поднимать пока они не будут над головой. Потяните правую руку в верх как можно сильнее. Почувствуйте как тянет в правом боку. Повторите то же упражнение с левой рукой.



### РАСТЯЖКА ИКРОНОЖНЫХ МЫШЦ

Поставьте вашу правую ногу впереди. Медленно сгибайте правую ногу, контролируя растяжку левой икроножной мышцы. Ваша левая пятка должна стоять на полу. Повторите это упражнение с левой ногой.



### УПРАЖНЕНИЕ ДЛЯ БЕДЕР

Сядьте, чтоб подошвы ваших ног были вместе и разведите колени. Потяните ваши ступни как можно ближе к себе. Осторожно опустит колени на пол. Удерживайте такое положение 15 секунд. Повторите это упражнение 3-5 раз.



### НАКЛОНЫ

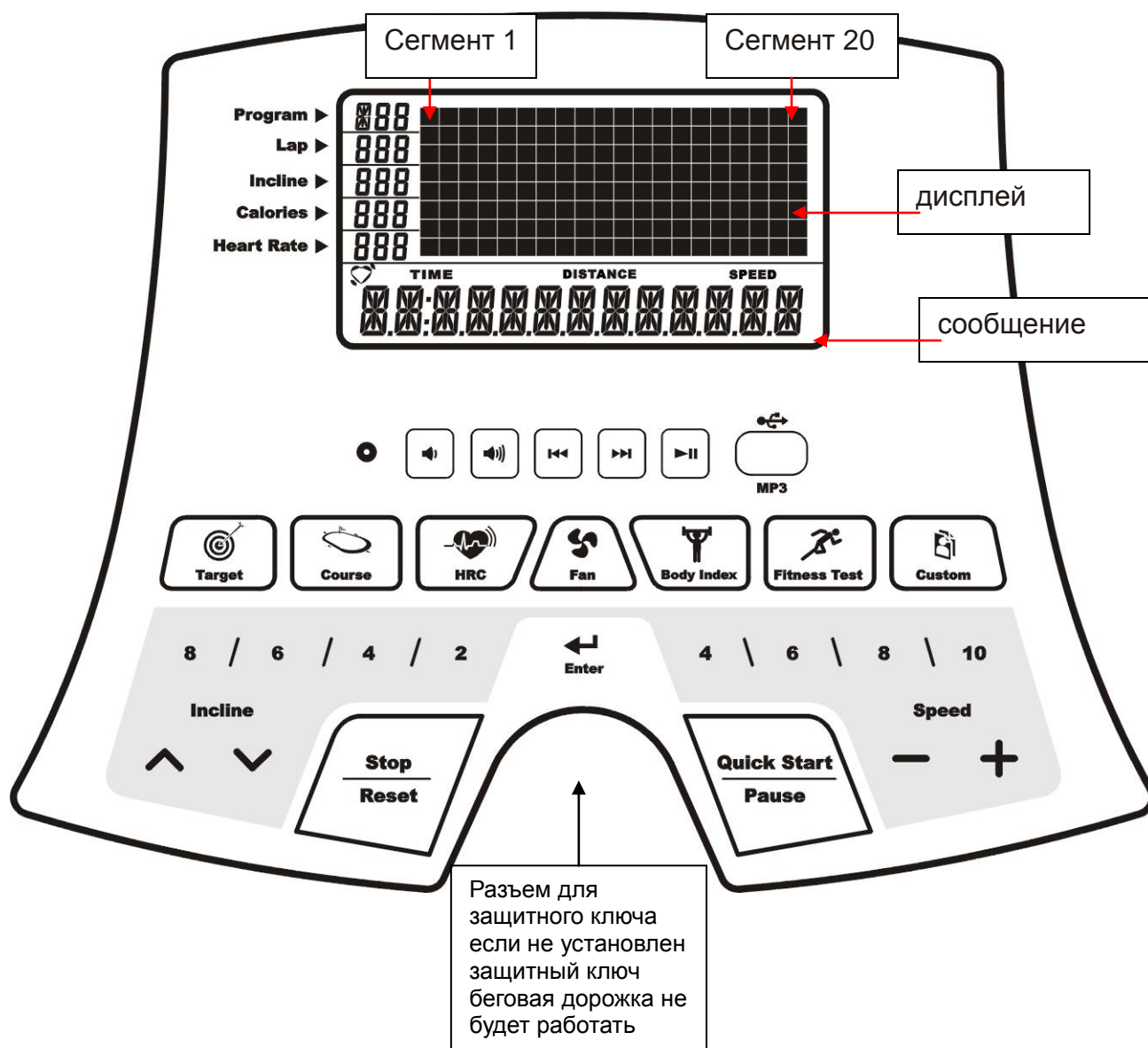
Медленно наклонитесь вперед позволив вашим плечам и спине расслабиться и потянитесь к пальцам ног. Опуститесь как можно ниже. Удерживайте такое положение 25 сек.



### УПРАЖНЕНИЕ ДЛЯ НОГ

Держите вашу правую ногу ровно, а левую ступню на полу. Постарайтесь достать правой рукой до пальцев ног. Удерживайте данное положение 15 секунд. Отдохните и повторите тоже самое с левой ногой.

## ПАНЕЛЬ УПРАВЛЕНИЯ



### Дисплей:

Окно	Функции
Программа	Показывает программу, которая используется или выбрана.
Круг	Показывает количество кругов, которые вы пробежали, 1 круг = 0,4 км/ 0.25 мили
Время	Показывает время работы
Калории	Показывает количество калорий, которые вы сжигаете
Частота пульса	Показывает частоту пульса
Расстояние	Показывает, пройденный за тренировку путь
Наклон	Показывает уровень наклона
Скорость	Показывает скорость
Дисплей	Показывает профиль программы или установки.
Сообщения	Показывает сообщения

## ПАНЕЛЬ УПРАВЛЕНИЯ

Обозначение кнопок :

Кнопка	Функции
<b>Incline ▲ / ▼</b>	Для регулировки наклона во время тренировки
<b>Speed – / +</b>	Для регулировки скорости во время тренировки
<b>Quick keys for incline</b>	Для быстрой установки наклона. 4 вида наклона
<b>Quick keys for speed</b>	Для быстрой установки скорости. 4 скорости.
<b>ENTER</b>	Подтверждение установленной конфигурации
<b>START / PAUSE</b>	Для остановки во время тренировки. Нажмите start в режиме pause, stop или ожидание.
<b>STOP / RESET</b>	Для остановки во время тренировки Для сброса и возврата в режим ожидания при условии pause или stop .
<b>Target</b>	Для выбора нужной программы
<b>Course</b>	Для выбора курса
<b>HRC</b>	Для выбора программы HRC
<b>Body index</b>	Для выбора программы индекса массы тела.
<b>Fitness test</b>	Для выбора фитнес программы
<b>CUSTOM</b>	Для выбора пользовательской программы
<b>FAN</b>	Для включения и выключения фена.
<b>MP3</b>	Разъем USB для MP3 плеера .
<b>Play/Pause ►  </b>	Для музыки play или pause.
<b>◀◀ ▶▶ RWD / FWD</b>	Для выбора песни
<b>Volume ◀ ◻ ▶</b>	Для регулировки громкости

## ПРОГРАММЫ

Быстрый START :

1. Нажмите START, запуск с самой низкой скорости, наклон с 0, начинается подсчет всех данных.
2. Используйте любую скорость или наклон регулируя кнопкой или другим устройством, чтоб изменить скорость или наклон который вы хотите.

Программа охлаждения:

Включается программа охлаждения перед завершением тренировки, если счет 0. Если вы не хотите, чтоб началось охлаждение нажмите **【STOP】** чтоб пропустить. После завершения программы охлаждения устройство перейдет в режим ожидания через 2 минуты.

P1 TARGET:

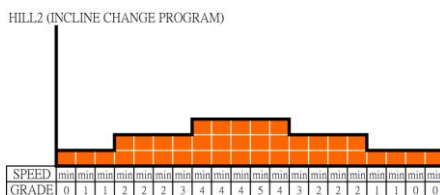
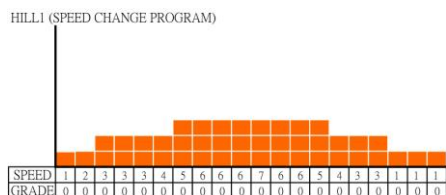
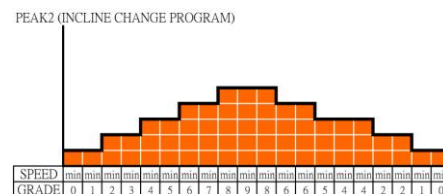
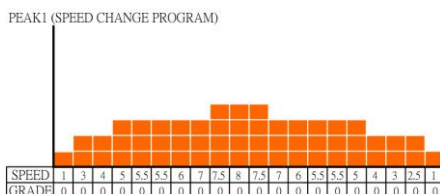
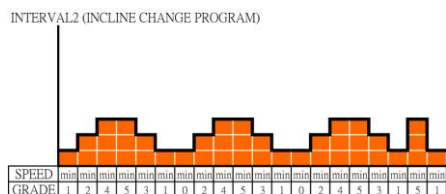
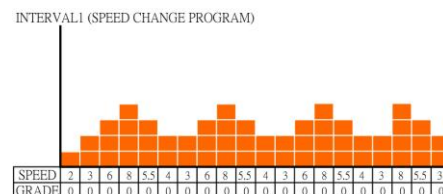
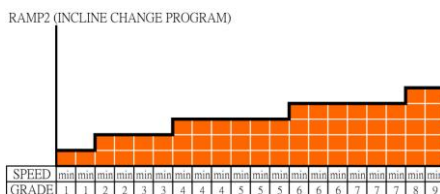
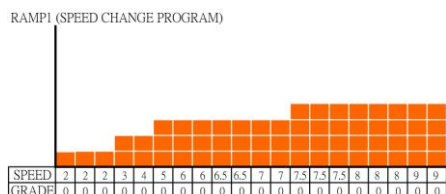
1. Нажмите кнопку **【TARGET】** для выбора и установки программы.
2. Установите вес пользователя : нажмите speed  $- / +$  для установки веса затем **【ENTER】** для подтверждения.
3. Установите время: нажмите speed  $- / +$  для установки времени затем **【ENTER】** для подтверждения.
4. Установите расстояние : нажмите speed  $- / +$  для установки расстояние затем **【ENTER】** для подтверждения.
5. Установите калории : нажмите speed  $- / +$  для установки калорий затем **【START】** для запуска
6. Начало тренировки :
  - 6.1. Подсчет времени, расстояния и калорий начинается в обратном порядке до нуля затем программа завершена.
  - 6.2. Если установлено значение 0, то в конце тренировки не будут подсчитаны результаты.

## ПРОГРАММЫ

P2 Курс :

1. Нажмите кнопку **【COURSE】** для выбора программы. Существует 8 программ.
2. Нажмите  $\text{speed} - / +$  чтоб изменить программу **【RAMP 1】** , **【RAMP2】** , **【INTERVAL 1】** , **【INTERVAL 2】** , **【PEAK 1】** , **【PEAK 2】** , **【HILL 1】** , **【HILL 2】** затем нажмите **【ENTER】** для выбора программы.
3. Установка веса пользователя : нажмите  $\text{speed} - / +$  для установки веса пользователя затем **【ENTER】** для подтверждения.
4. Установка времени : нажмите  $\text{speed} - / +$  для установки времени затем **【ENTER】** для подтверждения.
5. Установка максимальной скорости или наклона (установка уровня упражнений ) :
  - 5.1.Для изменения скорости: (RAMP 1, INTERVAL 1, PEAK 1, HILL 1)
    - 5.1.1. Максимальная скорость программы.
    - 5.1.2.Нажмите  $\text{speed} - / +$  для установки максимальной скорости, профиль программы измениться в соответствии с максимальной скоростью.
    - 5.1.3.Нажмите **【START】** для начала тренировки.
  - 5.2. Для изменения наклона (RAMP 2, INTERVAL 2, PEAK 2, HILL 2)
    - 5.2.1 Указан максимальный наклон
    - 5.2.2.Нажмите  $\text{incline} \blacktriangle / \blacktriangledown$  для установки максимального наклона, профиль программы изменится в соответствии с максимальным наклоном.
    - 5.2.3. Нажмите **【START】** для начала тренировки.
6. Начало тренировки :
  - 6.1. Скорость или наклон автоматически меняются в зависимости от программы, скорость или наклон меняются каждые 2 минуты. Если стоит режим подсчета времени, изменение времени = установка времени / 20. Вы можете использовать любую скорость и наклон кнопкой или другим устройством для изменения настроек.
  - 6.2. Программа будет завершена на счете 0.

## 7. Заданный профиль программы:



## ПРОГРАММЫ

### P3 HRC программа:

1. Нажмите **【HRC】** для выбора, затем нажмите **enter** для подтверждения.
2. Вы можете выбрать 4 режима. THR (рекомендуемая частота пульса), MHR 65% (65% максимальная частота пульса), MHR 75% (75% максимальная частота пульса), MHR 85% (85% максимальная частота пульса), нажмите **speed - / +** для выбора затем **【ENTER】** для подтверждения.
3. Установка веса пользователя : нажмите **speed - / +** для выбора веса пользователя затем нажмите **【ENTER】** для подтверждения.
4. Установка времени : нажмите **speed - / +** для установки времени затем **【ENTER】** для подтверждения.
5. Установка возраста : нажмите **speed - / +** для установки возраста затем **【ENTER】** для подтверждения.
6. Установка программы THR (заданная частота сердцебиения) режим THR заданное значение=130, режим MHR (максимальная частота пульса) значение зависит от установленного возраста нажмите **speed - / +** для установки диапазона частоты пульса нажмите **【ENTER】** для подтверждения.
7. Установка начальной скорости: указана самая низкая скорость, нажмите **speed - / +** для установки начальной скорости затем **【START】** для начала тренировки.
8. Начало тренировки :
  - 8.1. Программа сравнивает фактическую и установленную частоту пульса каждые 30 секунд, чтоб установить скорость и наклон для фактической частоты пульса достичь и удержать установленную частоту пульса.

8.2. Вы можете использовать любую скорость и наклон кнопкой или другим устройством для изменения настроек.

8.3. Программа будет завершена на счете 0

## ПРОГРАММЫ

P4 индекс массы тела :

1. Нажмите **【Body Index】** для выбора и установки программы.
2. Установка пола : на дисплее указан пол, нажмите speed – / + для установки пола затем **【ENTER】** для подтверждения.
3. Установка возраста: нажмите speed – / + для установки возраста затем **【ENTER】** для подтверждения.
4. Установка веса: нажмите speed – / + для установки веса затем **【ENTER】** для подтверждения.
5. Установка роста: нажмите speed – / + для установки роста затем **【START】** для запуска.
6. Начало теста:
  - 6.1. Удерживайте датчик пульса во время теста.
  - 6.1. В окне появится BFR / BMI / BMR после 15 сек теста.
7. Объяснения результатов теста:
  - 7.1. BFR( соотношение жира в организме): нормальное →15~25% для мужчин, 20~30% для женщин
  - 7.2. BMI (Индекс массы тела): нормальный →22, лишний вес → больше 23, ожирение →больше 27, очень высокий индекс ожирения →over 35.
  - 7.3. BMR (скорость обмена веществ): Кнопка для потери веса.

P5 Фитнес тест

1. Нажмите **【Fitness test】** для выбора и установки программы. .
2. Установка веса пользователя: нажмите speed – / + для установки веса пользователя затем нажмите **【ENTER】** для подтверждения.
3. Установка возраста: нажмите speed – / + для выбора возраста затем нажмите **【ENTER】** для подтверждения.
4. Установка пола : на дисплее указан пол, нажмите speed – / + для установки пола затем **【ENTER】** для подтверждения.
5. Установка начальной скорости: в окне указана самая низкая скорость, нажмите speed – / + для установки начальной скорости затем **【START】** для начала тренировки
6. Начало тренировки:
  - 6.1. Эта программа тестирует физическую подготовку, как далеко вы можете пробежать за 12 мин, вы можете использовать кнопку или другое устройство для изменения скорости, функция наклона недоступна.
  - 6.2. Программа будет завершена на счете 0
  - 6.4. Результат теста : **【VERY GOOD】** , **【GOOD】** , **【AVERAGE】** , **【BAD】** , **【VERY BAD】** .

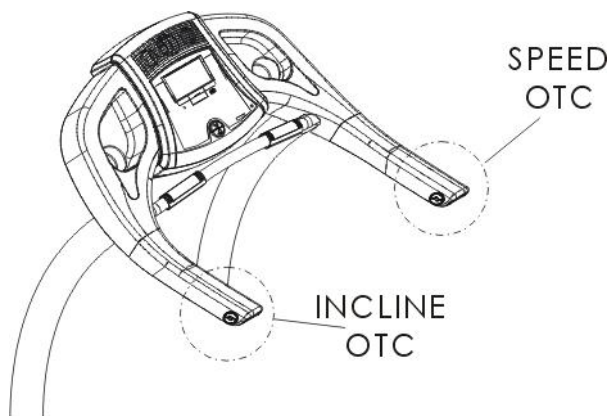
## ПРОГРАММЫ

P6 пользовательская программа

1. Нажмите **【CUSTOM】** кнопку для выбора и подтверждения программы.
2. 2 пользователя может создать собственные программы нажмите speed — / + для выбора пользователь 1 или пользователь 2 затем нажмите **【ENTER】** для подтверждения.
3. Установка веса пользователя: нажмите speed — / + для установки веса затем нажмите **【ENTER】** для подтверждения.
4. **Установите каждый сегмент (BAR):** Вы можете установить 20 сегментов в соответствии с вашими пользовательскими программами, вы можете установить скорость, наклон и время для каждого **сегмента (BAR)**.
  - 4.1. Установка скорости : Нажмите speed — / + для установки **скорости сегмента (bar)**.
  - 4.2. Установка наклона : Нажмите incline ▲ / ▼ для установки **наклона сегмента (bar)**.
  - 4.3. Установка времени : нажмите **【ENTER】** для установки времени затем скорости и наклона нажмите speed — / + для установки времени затем **【ENTER】** затем следующий **сегмент ( bar)** и установите.
5. Нажмите **【START】** чтоб начать тренировку после установки всех **сегментов (BAR)**, установки будут сохранены.
6. Начало тренировки :
  - 6.1. Скорость и наклон будут меняться согласно ваших установок автоматически, программа будет пропускать **сегмент (BAR)** если установлено время
  - 6.2. Программа будет завершена на счете 0.

# ЭКСПЛУАТАЦИЯ

## Сенсорное управление (O.T.C.)



### Скорость:

Дотроньтесь до правой ручки для увеличения скорости

Дотроньтесь до левой ручки для уменьшения скорости

Устанавливайте скорость каждые 0,5 км/ч для увеличения или уменьшения

### Наклон:

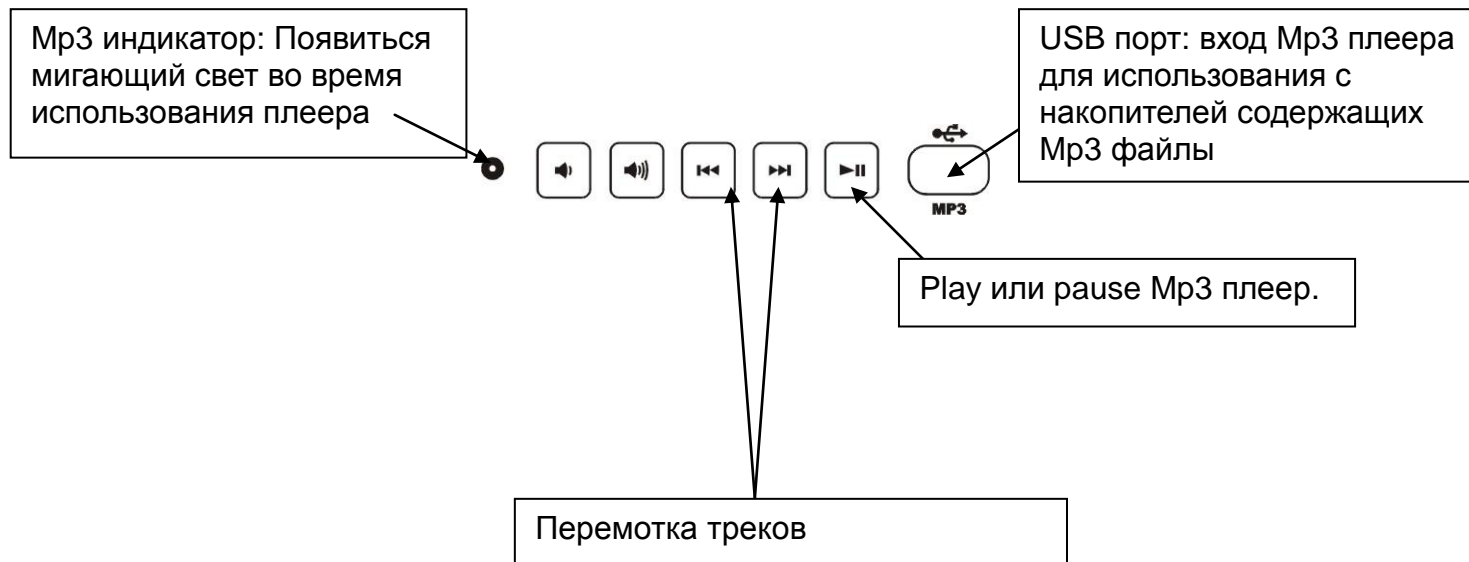
Дотроньтесь до левой ручки для увеличения наклона.

Дотроньтесь до правой ручки для уменьшения.

### **Внимание:**

Убедитесь, что не попадает влага на сенсорное управление во избежание поломки.

## Использование Mp3:



### **Примечание:**

Сильно громкий динамик может повлиять на частоту сердцебиения. Сделайте звук тише при использовании функции частоты сердцебиения.

- **Внимание:** После удаления защитного ключа подождите 5 сек затем вставьте его обратно.

-Используйте только USB на этом MP3 модуле, не используйте MP3 плеер в этом разъеме.

При использовании MP3 плеера, подключайте в разъем Audio.

## ЭКСПЛУАТАЦИЯ

Если поврежден шнур питания, его должен заменить производитель, сервисный центр или квалифицированный персонал во избежание опасности.

### Пульс

Перед/после бега поставьте ноги отдельно по сторонам, держитесь за рукоятку, чтоб не потерять равновесие. Если сильно высокий или нерегулярный уровень сердцебиения, не отпускайте рукоятку до тех пор пока на дисплее пульс появится 0, затем сделайте тест еще раз. Не делайте этот тест во время бега.



# РЕГУЛИРОВКА НАТЯЖЕНИЯ БЕГОВОГО ПОЛОТНА

## РЕГУЛИРОВКА БЕГОВОГО ПОЛОТНА

Возможно вам придется настроить беговое полотно во время первой недели использования. Все беговые полотна устанавливаются на заводе. Оно может растягиваться или не быть в центре после использования. Возможно растяжение во время длительного перерыва.

## УСТАНОВКА НАТЯЖЕНИЯ БЕГОВОГО ПОЛОТНА

Если чувствуется проскальзывание бегового полотна или колебание во время того как вы бежите, натяжение бегового полотна нужно увеличить ( воспользуйтесь для начала жидким силиконом)

## УВЕЛИЧЕНИЯ НАТЯЖЕНИЯ БЕГОВОГО ПОЛОТНА

А). возьмите 6 мм гаечный ключ и подтяните левый болт. Поверните ключ по часовой стрелки на  $\frac{1}{4}$  оборота, чтоб увеличить натяжение бегового полотна.

В) повторите шаг А для правильного натяжения. Вы должны быть уверены, что сделали одинаковое количество оборотов, так чтоб задний ролик находился перпендикулярно к раме.

С)повторите шаги А и В пока не устраните проскальзывание.

Д). Осторожно не перетяните беговое полотно так как вы можете сделать сильную нагрузку на передние и задние подшипники. Сильно перетянутое беговое полотно может повредить подшипники, что приведет к шуму передних и задних роликов.

## **ЧТОБ УВЕЛИЧИТЬ НАТЯЖЕНИЕ НА БЕГОВОМ ПОЛОТНЕ ПОВЕРНИТЕ В ОДИНАКОВОМ КОЛИЧЕСТВЕ ОБА БОЛТА ПРОТИВ ЧАСОВОЙ СТРЕЛКИ**

## ЦЕНТРИРОВАНИЕ ДОРОЖКИ

Во время бега вы отталкиваетесь от дорожки с разной нагрузкой. Превышение нагрузки с одной стороны приводит к децентрированию дорожки. Это нормальное отклонение и его можно сбалансировать. Если беговое полотно не по середине беговой дорожки вам понадобится инструкция:

А). Запустите беговую дорожку и нажмите кнопку (SPEED UP) дождитесь пока скорость не будет 6 км/час .

В).Посмотрите с какой стороны сдвинуто беговое полотно:

а. Если с левой стороны

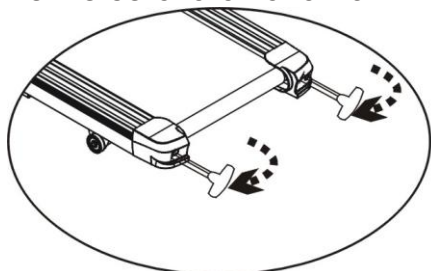
Используйте гаечный ключ и поверните левый болт по часовой стрелке на  $\frac{1}{4}$  оборота, а правый против часовой стрелке на  $\frac{1}{4}$  оборота

б. Если с правой стороны:

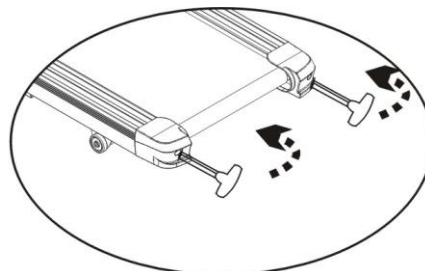
Используйте гаечный ключ и поверните правый болт по часовой стрелке на  $\frac{1}{4}$  оборота, а левый против часовой стрелке на  $\frac{1}{4}$  оборота

с. Если беговое полотно все еще не по центру, повторите выше указанные шаги.

С) После центрирования дорожки повысите скорость до 16 км/ч и убедитесь, что дорожка правильно работает. Повторите вышеизложенные шаги если это необходимо. Если беговое полотно находится не по центру и регулировка не дала никаких результатов вам нужно увеличить натяжение бегового полотна.



Поверните по часовой стрелке чтоб увеличить натяжение бегового полотна



Поверните против часовой стрелки, чтоб уменьшить натяжение бегового полотна

# УХОД И ТЕХНИЧЕСКОЕ ОБСЛУЖИВАНИЕ

## УХОД И ТЕХНИЧЕСКОЕ ОБСЛУЖИВАНИЕ

Всегда доставайте защитный ключ и выключайте из розетки перед чисткой или началом любого технического обслуживания.

## ОБСЛУЖИВАНИЕ БЕГОВОГО ПОЛОТНА И ДОСКИ

Регулярное обслуживание необходимо для лучшей производительности и длительной эксплуатации. Техническое обслуживание предотвратит износ бегового полотна, беговой доски и работы двигателя.

Очень тяжело предугадать, когда именно необходимо наносить силикон поэтому мы предлагаем следующую таблицу:

Использование	Период	Нанесение
редкое	Меньше 3 часов в неделю	Каждые 4 месяца
среднее	3~5 часов в неделю	Каждые 2 месяца
частое	Более 5 часов в неделю	Каждые 1 месяца

Обратитесь к вашему дилеру для приобретения силикона.

## КАК НАНОСИТЬ СИЛИКОН НА ДОСКУ

- 1). Найдите банку с силиконом. Она лежит в наборе оборудования.
- 2). Найдите трубочку и залейте силикон как указано на рисунке.
- 3). Распределите силикон по всей поверхности доски как показано на рисунке

**(ВНИМАНИЕ:** Вы должны полностью остановить беговое полотно перед обслуживанием.: Не соблюдение данного условия может привести к травмам) Не наносите много силикона на доску. Это может вызвать скольжение бегового полотна во время использования).



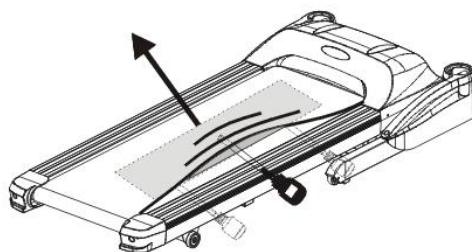
Силикон

трубочка



Установка  
трубочки

место нанесения



## УХОД И ТЕХНИЧЕСКОЕ ОБСЛУЖИВАНИЕ

### ЗАМЕНА БЕГОВОГО ПОЛОТНА

Беговое полотно это расходная часть. Ее необходимо менять если есть признаки износа или согласно нашей таблице ниже:

<b>Пользователь</b>	<b>Период</b>	<b>Замена</b>
редкое	Меньше 3 часов в неделю	Раз в год
среднее	3~5 часов в неделю	Раз в 6 месяца
частое	Более 5 часов в неделю	Раз в 3 месяца

### ЗАМЕНА БЕГОВОЙ ДОСКИ

Беговая доска расходная часть. Ее необходимо менять если есть признаки износа или согласно нашей таблице ниже:.

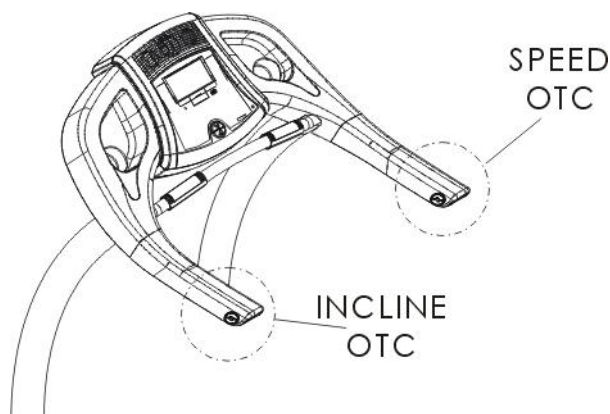
<b>Пользователь</b>	<b>Период</b>	<b>Замена</b>
редкое	Меньше 3 часов в неделю	Раз в год
среднее	3~5 часов в неделю	Раз в 6 месяца
частое	Более 5 часов в неделю	Раз в 3 месяца

# УХОД И ТЕХНИЧЕСКОЕ ОБСЛУЖИВАНИЕ

## ЧИСТКА

Необходимо протереть консоль после каждой тренировки. Не наносите моющие средства на панель дисплея, это может вызвать повреждения.

Каждую неделю необходимо протирать панель сенсорного управления.



## ХРАНЕНИЕ

Храните беговую дорожку в чистом и сухом месте. Убедитесь, что она выключена из розетки.

## ПЕРЕДВИЖЕНИЕ

Данная дорожка оснащена колесиками для удобного перемещения. Перед перемещением убедитесь, что дорожка отключена от электричества.



## Решение проблем

Симптом	Проблема	Решение
Дисплей ничего не показывает	А). не включена в розетку. В). не включена кнопка вкл/вкл. С).включена защита потребляемой мощности (предохранитель)	Проверьте подключена ли дорожка и предохранитель. Обратитесь к дилеру если питание и предохранитель работают нормально..
Не нормально работает LCD	Поврежден LCD	Обратитесь к дилеру для замены LCD.
Проблема с MP3 плеером	Накопитель MP3 не подходит к плееру	Замените накопитель .
Показывает E1	А).проблемы со скоростью ответа В).поврежден мотор консоли	Выключите питание и включите через 10 сек затем нажмите START и проверьте: 1. двигается ли беговое полотно? 2. если беговое полотно движется но выдает ошибку E1 через 10 сек? Если все нормально после перезагрузки, сделайте техническое обслуживание беговой дорожки и доски, если беговое полотно работает и показывает ошибку E1, обратитесь к дилеру и сообщите о результатах 1 и 2.
Показывает E2 ( несколько секунд и сенсорное управление не работает)	короткое замыкание ОТС (сенсорное управление).	Протрите сенсорное управление.
Показывает E7	Плохо работает двигатель подъема.	Обратитесь к дилеру .
Показывает E8	Повреждено устройство памяти в консоле	Обратитесь к дилеру для замены консоли
Показывает E9	А).не держитесь за устройство подсчета пульса во время теста индекса массы тела. В). проблемы с устройством подсчета пульса	Протестируйте согласно всех шагов. Обратитесь к вашему дилеру.