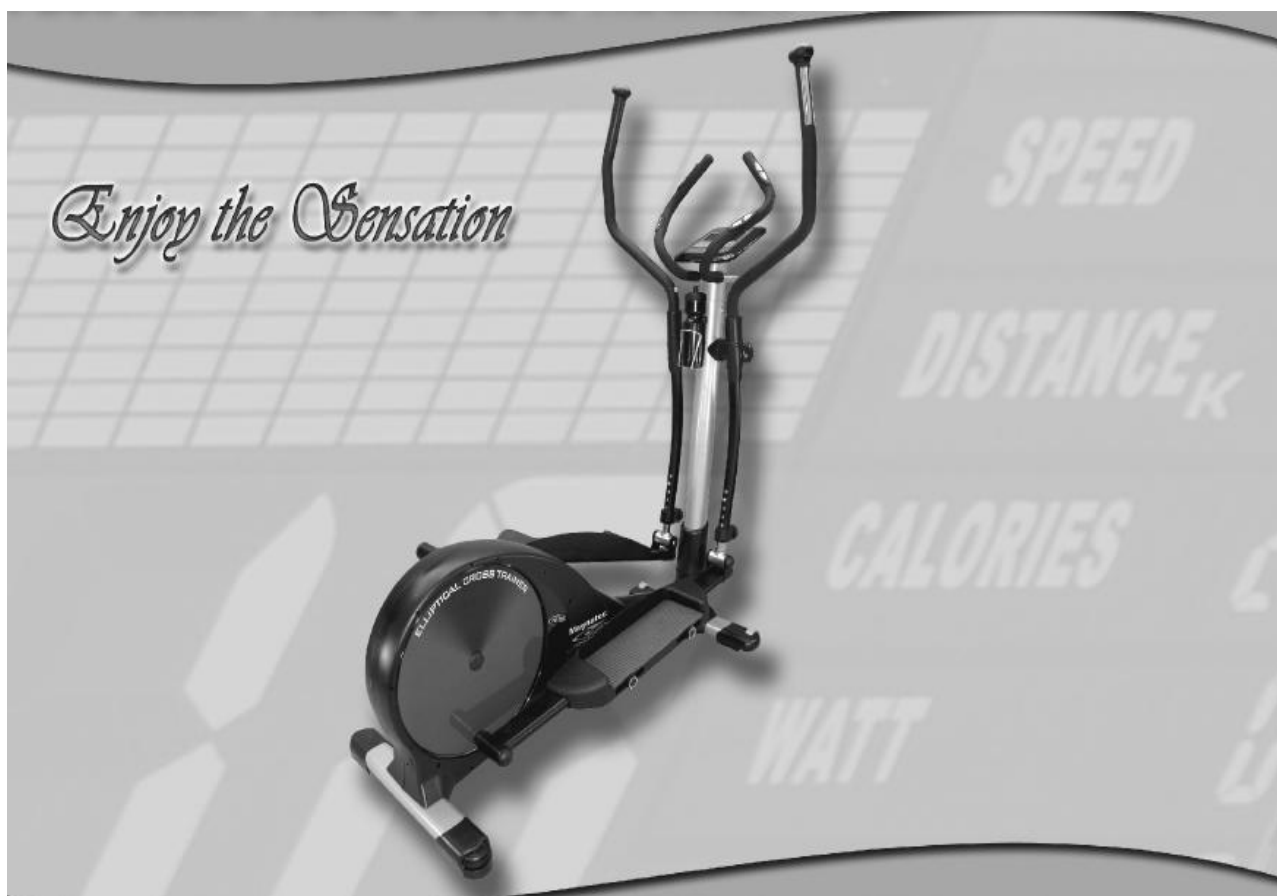


ЭЛЛИПТИЧЕСКИЙ ТРЕНАЖЕР VG60



ИНСТРУКЦИЯ ПО ЭКСПЛУАТАЦИИ



СОДЕРЖАНИЕ

Ознакомление	2
Медицинская безопасность	3
Уход и Техническое обслуживание	3
Общая информация	4
Как работает Ваш эллиптический тренажер	5
Установка эллиптического тренажера	
- регуляторы высоты	6
- регулировка высоты рычагов	7
- регулировка педалей	8
- положение ног	8
- рукоятки	9
- транспортировка и хранение	9
Тренировка на эллиптическом тренажере	
- безопасно встать на тренажер	10
- правильное положение	10
- тренировка на эллиптическом тренажере	11
Компьютер	
- функциональные кнопки	13
- данные тренировки на дисплее	13
- инструкции	13
- функции	14
Инструкции по сборке	
- контрольный список	17
- сборка	17
- перечень комплектующих частей	22
- сборочный чертеж	25
Гарантии	26

ОЗНАКОМЛЕНИЕ

Добро пожаловать в мир эллиптических тренажеров (орбитреков)! Эллиптический тренажер является одним из лучших и всесторонних тренажеров для домашнего использования. Мы знаем это, т.к. производим эти тренажеры на протяжении более 10 лет.

Сделав выбор в пользу эллиптического тренажера, Вы сделали выбор в пользу улучшения здоровья, физической формы и самочувствия Вашего и всей Вашей семьи.

Тренировка сердечнососудистой системы имеет жизненно важное значение для всех возрастов, и эллиптический тренажер обеспечивает более эффективную тренировку, помогая достигать лучших результатов, и будет стимулировать вас к достижению Ваших целей в фитнесе и поддерживать тело в такой форме, к которой Вы всегда стремились.

Все что Вам нужно – потратить 15-30 минут три раза в неделю, чтобы увидеть преимущества регулярных тренировок на эллиптическом тренажере.

Мы хотим, чтобы вы получали удовольствие от всех преимуществ Ваших тренировок, поэтому мы рекомендуем Вам внимательно прочитать это руководство, и сделав это, Вы сможете:

- **Сэкономить драгоценное время тренировок в будущем**
- **Тренироваться безопасно и более эффективно.**
- **Изучить правильные методики тренировки**
- **Быть способным правильно определять цели своих тренировок**

ВАЖНАЯ ИНФОРМАЦИЯ – ПОЖАЛУЙСТА, ПРОЧИТАЙТЕ. Если Вы не прочитали и не следуете инструкциям, приведенным ниже, это может привести к серьезным травмам и даже смерти.

МЕДИЦИНСКАЯ БЕЗОПАСНОСТЬ

Внимательно прочтите данную инструкцию по эксплуатации и все инструкции по безопасности и ознакомьтесь с эллиптическим тренажером перед тем, как использовать его.

1. Перед началом любой программы тренировок, проконсультируйтесь со своим врачом. Он может помочь Вам оценить Вашу физическую форму и определить наиболее приемлемую для Вас программу тренировок, соответствующую Вашему возрасту и физическому состоянию.
2. Если вы испытываете любую боль или тесноту в груди, ненормальное сердцебиение, одышку, слабость, дискомфорт во время тренировки, прекратите тренировку и проконсультируйтесь с врачом, прежде чем продолжить тренировки.
3. Постоянное наблюдение взрослых требуется, если дети находятся на тренажере или около него. Дети без присмотра должны всегда находиться вдали от тренажера.
4. Держите пальцы и конечности, свободную одежду и волосы подальше от подвижных частей.
5. Перед началом каждой тренировки на Вашем эллиптическом тренажере мы считаем, что правильным является проведение Проверки Безопасности. Все оборудование должно быть проверено на безопасность и наличие повреждений. Если Вы обнаружите любые повреждения или дефектные части, ПРЕКРАТИТЕ использование тренажера. Замените дефектные части и/или не используйте тренажер до проведения ремонта. Для помощи в ремонте – смотрите раздел Общая информация.
6. Необходимо соблюдать осторожность, становясь на эллиптический тренажер, и вставая с него. Пожалуйста, следуйте инструкциям, приведенным ниже.
7. Используйте только аксессуары, рекомендованные производителем.

УХОД И ТЕХНИЧЕСКОЕ ОБСЛУЖИВАНИЕ

Ваш эллиптический тренажер изготовлен из материалов наивысшего качества, но все-таки очень важно, чтобы Вы осуществляли регулярный уход за Вашим тренажером.

Ваш эллиптический тренажер предназначен только для использования в закрытых помещениях, и не должен использоваться или храниться во влажных помещениях. Удаляйте все следы пота с Вашего тренажера после каждого использования.

Для **БЕЗОПАСНОСТИ** регулярно инспектируйте Ваш эллиптический тренажер, мы предлагаем каждые 2-3 недели.

ОСОБОЕ ВНИМАНИЕ К НАИБОЛЕЕ ИЗНАШИВАЕМЫМ ЧАСТЯМ

Рукоятки на рычагах

Эти части устанавливаются потребителем и должны регулярно проверяться. Убедитесь, что все болты и гайки хорошо затянуты и неподвижны.

Стационарные рукоятки

Эти части устанавливаются потребителем и должны регулярно проверяться. Убедитесь, что все болты хорошо затянуты и неподвижны.

Педали

Эти части устанавливаются потребителем и должны регулярно проверяться. Убедитесь, что все болты и гайки хорошо затянуты и неподвижны, и пластиковые ограничители закреплены.

Опоры

Эти части устанавливаются потребителем и должны регулярно проверяться. Убедитесь, что все болты хорошо затянуты и неподвижны.

3 шарнира.

Все шарниры имеют специальный дизайн, включая специальный прочный пластик со смазкой внутри. Шарниры предварительно смазаны производителем, и этого хватит на весь срок службы тренажера при нормальном использовании.

Если Вы хотите дополнительно смазать шарниры, используйте смазку высокого качества, которая подходит для использования на пластике (некоторые виды смазки разрушают пластик). Отсоедините трубу педали и подвижные рычаги, смажьте подвижные части и снова соберите тренажер.

Все соединения [Гайки, Болты, Винты и Клипсы] Регулярно проверяйте натянутость гаек, болтов, винтов, клипс и т.д.

Общая информация

Эллиптический тренажер предназначен ТОЛЬКО для ДОМАШНЕГО использования. И не должен использоваться в коммерческих целях.

Официальная максимальная нагрузка – 150кг!

Эллиптический тренажер был протестирован и сертифицирован в соответствии с Европейским стандартом EN 957 Часть 1 & 9, Класс HA.

Тормозная система является независимой от скорости.

Если Ваш эллиптический тренажер требует сервиса, ремонта или замены потерянных или сломанных частей, как можно скорее обратитесь к дилеру в Вашем регионе. Он должен помочь Вам незамедлительно с решением Ваших проблем.

Важно сохранять Ваш документ, подтверждающий приобретение тренажера, его могут потребовать для проведения гарантийного обслуживания.

Гарантийные условия выполняются дилером в Вашем регионе.

Также важно знать, какая модель Вашего тренажера, данный эллиптический тренажер имеет номер VG30.

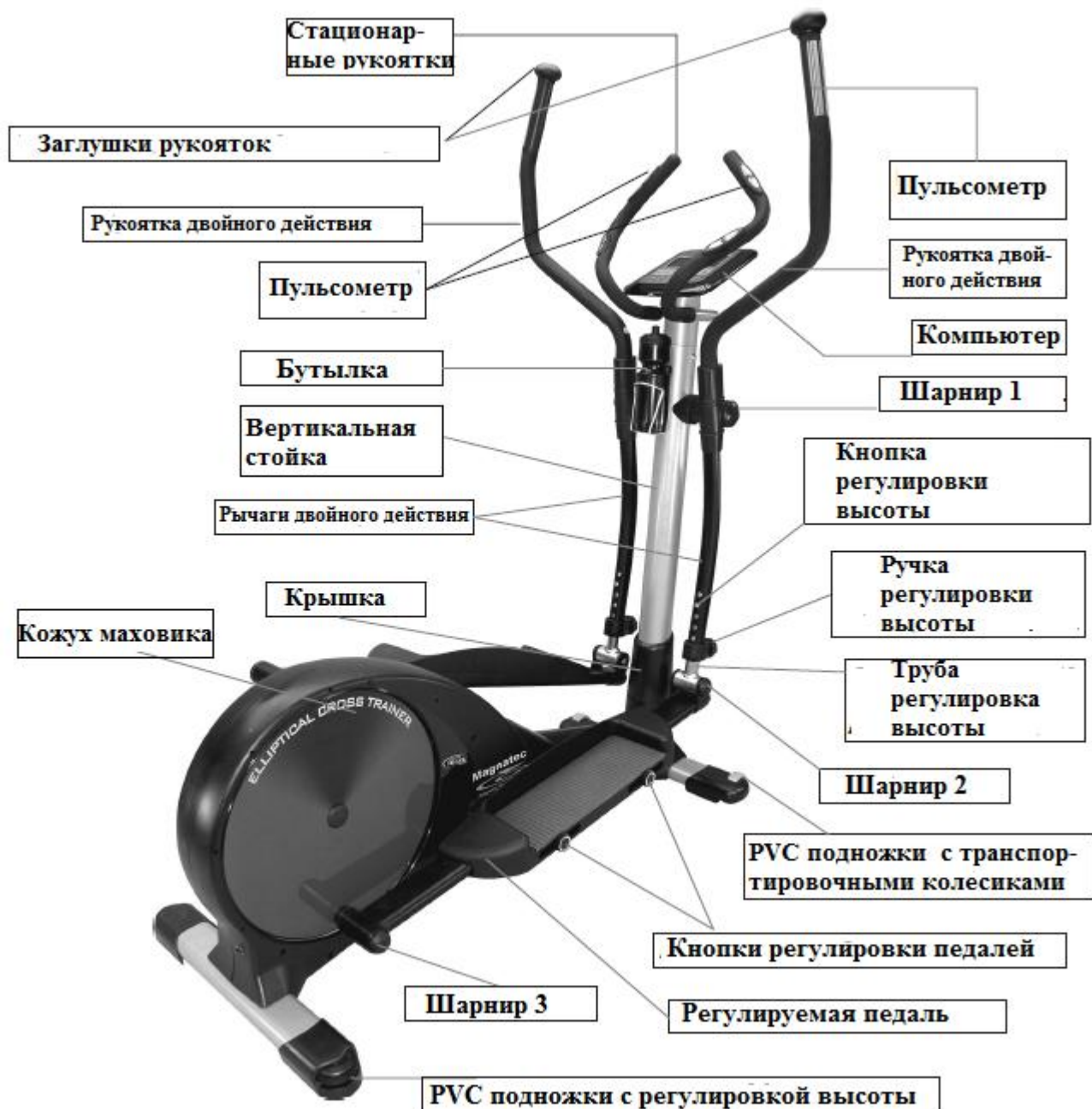
Пожалуйста, продолжите внимательно изучать инструкции по эксплуатации и инструкции по безопасности, чтобы ознакомиться с эллиптическим тренажером перед его использованием.

КАК РАБОТАЕТ ВАШ ЭЛЛИПТИЧЕСКИЙ ТРЕНАЖЕР

Эллиптический тренажер позволяет Вашим ногам двигаться по естественной эллипсоидной траектории, минимизируя влияние на Ваши бедра, колени и лодыжки.

Эллиптический тренажер обеспечивает плавную, тихую и разнообразную тренировку благодаря:

- Рукояткам двойного действия, обеспечивающим тренировку мышц всего тела.
- Заглушкам рукояток специального дизайна, максимизирующими комфорт от тренировки.
- Стационарным рукояткам для стабильности и для проработки ягодичных мышц.
- Экстра большим педалям для возможности различного положения стоп и интенсивности тренировки.
- Регулируемым по высоте рычагам двойного действия, позволяющим менять форму тренажера, ощущения и интенсивность тренировки, а также адаптация тренажера под свои параметры и пожелания.
- Усиленной основной раме из трубы 40x80x3мм.
- Ремню Hutchinson Flexonic PJ7 POLY-V не требующему регулировки.
- Бутылке для воды держателем.

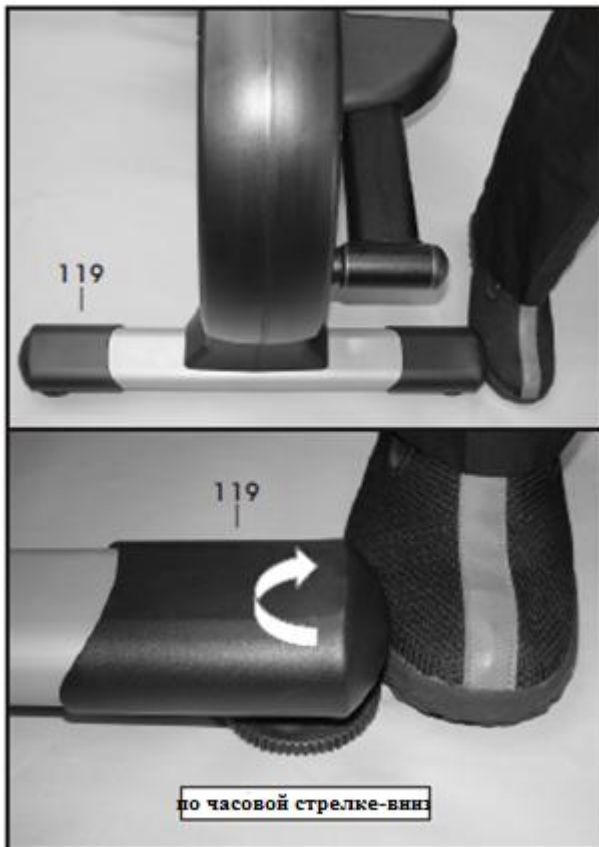


УСТАНОВКА ЭЛЛИПТИЧЕСКОГО ТРЕНАЖЕРА

РЕГУЛЯТОРЫ ВЫСОТЫ

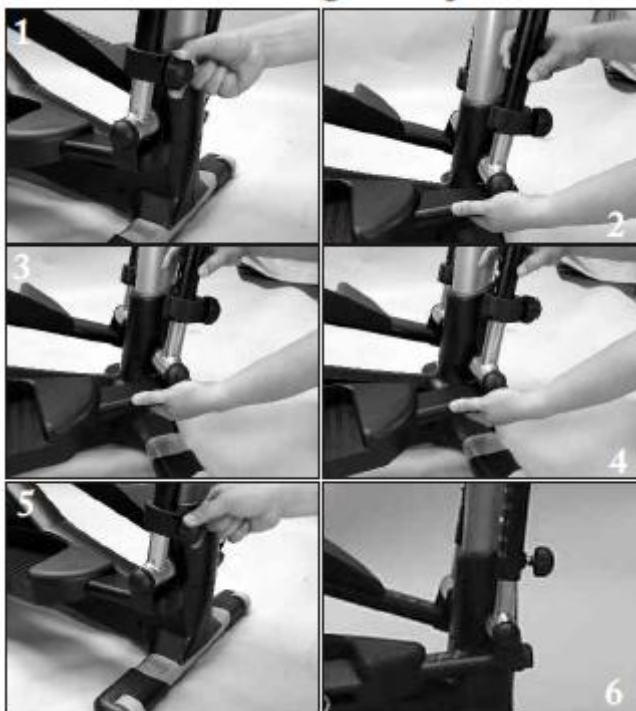
ВАЖНО:

Освободите рабочую поверхность 2 x 2,5 м перед тем, как устанавливать Ваш эллиптический тренажер. Убедитесь, что поверхность твердая и ровная.



1. Чтобы стабилизировать положение вашего эллиптического тренажера, убедитесь, правая и левая регулируемая подножки [112 & 113] касаются пола.
2. Определите, какая сторона заднего стабилизатора [3] не касается пола, чтобы отрегулировать соответствующую регулируемую подножку [114 & 119].
3. Боковой стороной Вашей стопы, крутите регулятор высоты на регулируемой подножке [114 & 119] в направлении **По часовой стрелке = Опустить.**

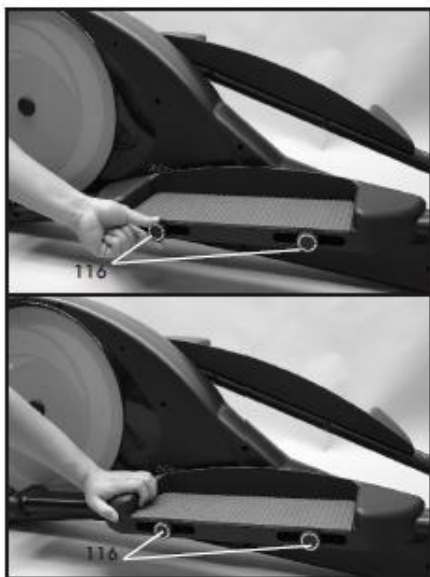
РЕГУЛИРОВКА ВЫСОТЫ РЫЧАГОВ



Регулировка высоты рычагов двойного действия позволит Вам менять форму тренажера, что повлияет на интенсивность тренировки и ощущения от тренировки и подстроить тренажер под свои параметры и пожелания.

1. Ослабьте ручку регулировки высоты рычага.
2. Возьмите трубу регулировки высоты, затем нажмите кнопку регулировки высоты.
3. Двигайте трубу регулировки высоты вверх или вниз и установите ее в желаемом положении (проверьте, чтобы правая и левая трубы были установлены на одинаковом уровне).
4. Убедитесь, что кнопки регулировки высоты вернулись в исходное положение после завершения регулировки высоты рычагов.
5. Закрутите ручку регулировки высоты рычагов.
6. Теперь Вы можете начать тренировку!

РЕГУЛИРОВКА ПЕДАЛЕЙ



Экстра большие регулируемые педали с противоскользящей поверхностью для различного положения стоп и различной интенсивности тренировки.

1. Ослабьте две ручки регулировки педалей (116)
2. Двигайте регулируемую педаль (115), чтобы установить ее в желаемом положении.
3. Тщательно закрутите ручки регулировки педалей (116)

ПОЛОЖЕНИЕ НОГ

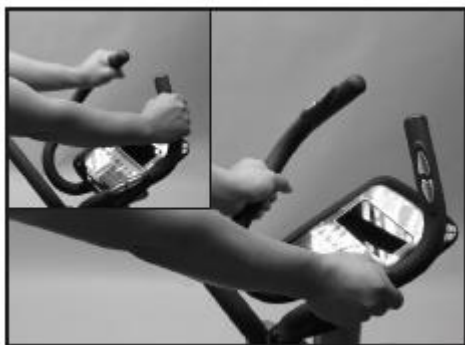


Эллиптический тренажер оснащен экстра длинными педалями, позволяющими установить различное положение ног, в зависимости от ваших предпочтений.

Чем дальше назад на педалях находятся ноги, тем больше вертикальная высота эллиптического движения и труднее тренировка.

Сначала поставьте ноги в крайнее переднее положение, и передвигайте ноги, пока не поставите их в положение, наиболее удобное для Вас и отвечающее Вашим возможностям.

РУКОЯТКИ



Эллиптический тренажер оснащен двумя пульсометрами на стационарных рукоятках.

ВАЖНО: Всегда держитесь за стационарные рукоятки, становясь на тренажер и вставая с него. В первое время пользователь должен привыкнуть к тренажеру с использованием стационарных рукояток, а затем перейти к использованию подвижных рычагов двойного действия.



Как только вы привыкните к тренажеру, Вы можете переходить к тренировкам, используя подвижные рычаги двойного действия. Их использование обеспечивает проработку всех мышц тела. Вы можете держаться за эти рычаги в любом, удобном для Вас положении.

ТРАНСПОРТИРОВКА & ХРАНЕНИЕ



1. Подойдите к передней части эллиптического тренажера и убедитесь, что подвижные рычаги двойного действия [007 & 008] параллельны с одной педалью на уровне верха крышки маховика и с другой – на уровне низа.
2. Возьмитесь за стационарные рукоятки двумя руками и толкните тренажер назад и вниз, потянув тренажер к себе.
3. Установив баланс тренажера на колесиках, тренажер легко перемещается. Колесики изготовлены из специального мягкого ПВХ материала, чтобы защитить Ваши полы.

ТРЕНИРОВКА НА ЭЛЛИПТИЧЕСКОМ ТРЕНАЖЕРЕ

БЕЗОПАСНО ВСТАТЬ НА ТРЕНАЖЕР



Необходимо соблюдать осторожность, становясь на эллиптический тренажер, и вставая с него. Пожалуйста, следуйте инструкциям:

1. Убедитесь, что **ЛЕВАЯ** педаль находится в нижнем положении.
2. Возьмитесь за стационарные рукоятки двумя руками.



1. Поместите Вашу левую ногу на левую педаль.



1. Поднимите правую ногу над тренажером и поставьте ее на правую педаль.

2. Почувствуйте баланс и начните тренировку.

ПРАВИЛЬНОЕ ПОЛОЖЕНИЕ

Правильное положение



Всегда старайтесь и используйте тренажер в ритмичном и плавном движении.

Ваше тело должно быть в вертикальном положении, спина – прямая.

Держите Вашу голову прямо, чтобы избежать напряжения в шее и верхней части спины.

Вперед



Эллиптический тренажер может быть использован в прямом или обратном движении.

Назад

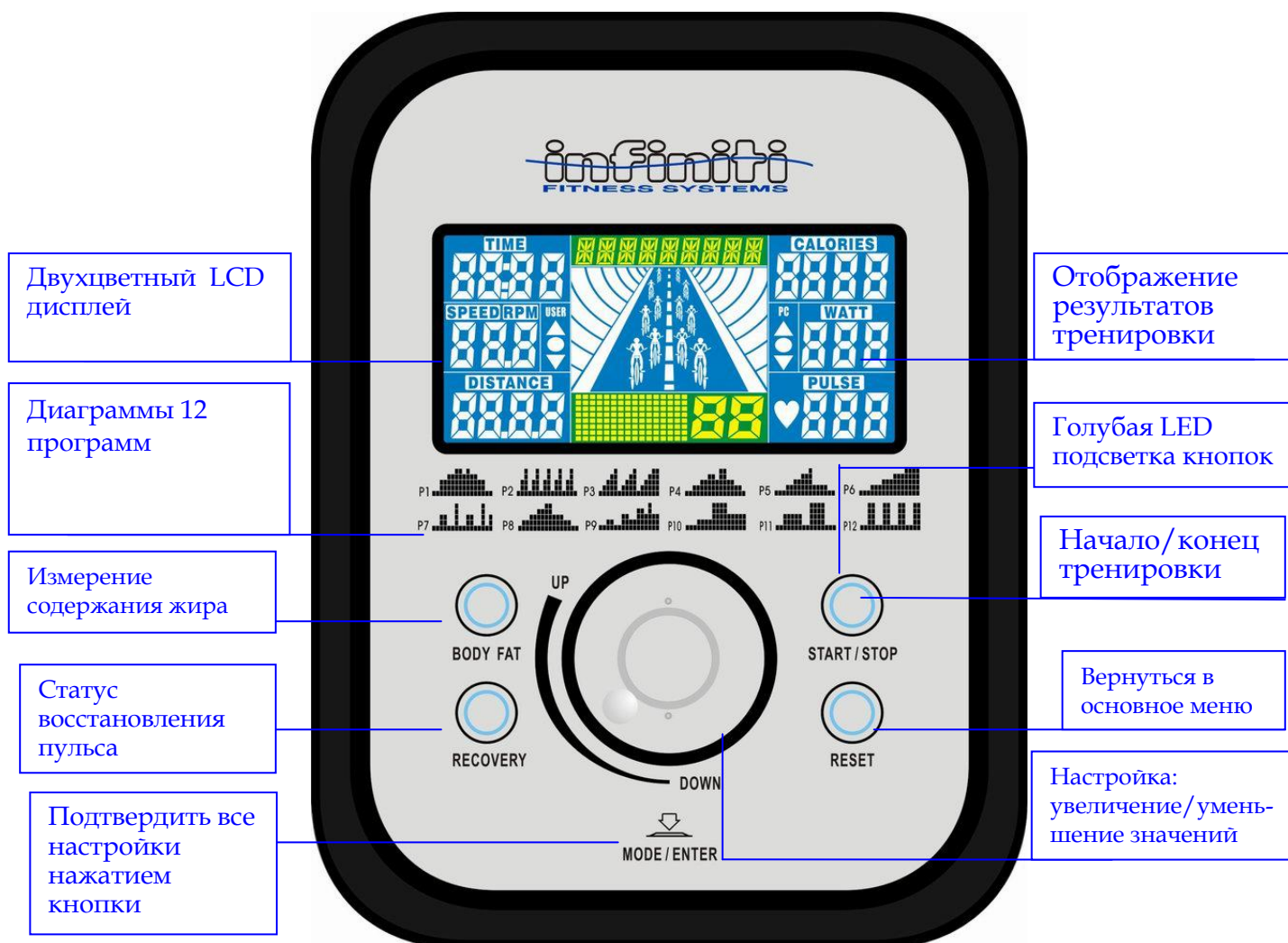


Совершая обратные движения, слегка сгибайте колени вовнутрь, т.к. это создаст большую нагрузку на ягодицы и бицепс бедра.

ТРЕНИРОВКА НА ЭЛЛИПТИЧЕСКОМ ТРЕНАЖЕРЕ

1	ОСНОВНОЕ ПОЛОЖЕНИЕ	2	БИЦЕПС БЕДРА И ЯГОДИЦЫ	3	БЕДРА И ГОЛЕНЬ
	<p>Рукоятки – стационарные или двойного действия</p> <p>Тренируемые мышцы: бедра, голень, ягодичные мышцы, бицепс бедра.</p>	<p>Рукоятки – Стационарные</p> <p>Тренируемые мышцы: бедра, голень, ягодичные мышцы, бицепс бедра.</p>	<p>Рукоятки – Стационарные</p> <p>Тренируемые мышцы: бедра, голень, ягодичные мышцы, бицепс бедра.</p>		
					
	<p>Это положение подходит для тренировки всех основных мышц.</p> <p>Держите свое тело в вертикальном положении с поднятой головой.</p>	<p>Отклонение назад в положение приседа концентрирует тренировку на бицепсе бедра и ягодицах.</p>	<p>Наклон вперед на эллиптический тренажер концентрирует тренировку на бедрах (квадрицепс) и голени.</p>		

КОМПЬЮТЕР



ФУНКЦИОНАЛЬНЫЕ КНОПКИ:

Колесико – Вверх UP	Чтобы увеличивать значение каждого настраиваемого параметра или увеличивать нагрузку во время тренировки.
Колесико - Вниз DOWN	Чтобы уменьшать значение каждого настраиваемого параметра или уменьшать нагрузку во время тренировки.
РЕЖИМ/ВВОД	Чтобы подтвердить все настройки
СТАРТ/СТОП	Чтобы начать или остановить тренировку
СБРОС	Чтобы сбросить текущие настройки и вернуться в основное меню
СОДЕРЖАНИЕ ЖИРА	Для измерения содержания жира в организме
ВОССТАНОВЛЕНИЕ	Чтобы проверить пульс во время восстановления

ДАННЫЕ ТРЕНИРОВКИ НА ДИСПЛЕЕ:

ВРЕМЯ	Прямой отсчет – время тренировки не задается, отсчет будет идти от 00:00 до 99:59 , шаг увеличения – 1 мин. Обратный отсчет – если задается время тренировки, обратный отсчет будет идти от заданного времени до 00:00. Шаг увеличения или уменьшения - 1 минута между 01:00 и 99:00.
СКОРОСТЬ	Отображает текущую скорость тренировки. Диапазон 0~99.9 КМ/Ч
ОБОРОТЫ/МИН	Отображает количество оборотов в мин. Диапазон 0~15~999
РАССТОЯНИЕ	Подсчитывает общее расстояние от 00:00 до 99.99 км. Пользователь может задать расстояние тренировки, нажатием кнопки UP/DOWN. Шаг увеличения - 0.1 км.
КАЛОРИИ	Подсчитывает расход калорий во время тренировки в диапазоне от 0 до 9999 калорий. (Эти данные являются приблизительными , используются для сравнения результатов различных тренировок, и не могут использоваться в качестве медицинских показателей)
ПУЛЬС	Пользователь может установить максимальную частоту пульса от 0 -3 до 230; и компьютер издаст зуммер, когда текущая частота пульса будет равна заданному значению.
МОЩНОСТЬ Вт	Диапазон дисплея 0~999 , отображает текущую мощность.

ИНСТРУКЦИИ

А.Включение.

1. Когда пользователь начинает движение педалей, тренажер включится с 2х секундным зуммером. LCD в течение 2х секунд отобразит все сегменты на дисплее (см. Рис.1-2).

2. Выберите персональные данные от U1 до U4 и нажмите кнопку MODE , чтобы войти в режим. Настройка персональных данных SEX(пол), AGE(возраст), HEIGHT(рост) и WEIGHT(вес) (см. Рис. 3-4).



Рис. 1



Рис.2



Рис.3

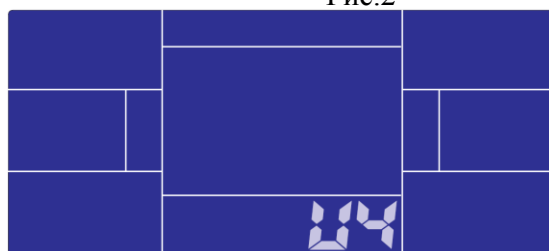


Рис.4

В. Выключение:

1. Происходит через 90 секунд после того, как пользователь останавливает движение педалей; консоль войдет в «спящий» режим.

ФУНКЦИИ

1. MANUAL (Ручной режим):

(1) Буквенно-цифровое окно на LCD покажет SELECT WORKOUT в режиме ожидания; нажмите кнопку UP/ DOWN , чтобы войти в меню.

(2) Используйте кнопки UP/ DOWN , чтобы выбрать MANUAL и буквенно-цифровое окно покажет “MANUAL” (см. Рис. 5). Нажмите кнопку START, чтобы начать тренировку, и начнется отсчет по всем параметрам (см.Рис. 6). Нажмите кнопку MODE в режиме MANUAL, для совершения настроек.

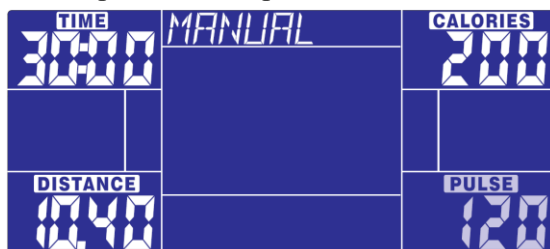


Рис.5



Рис.6

2. PROGRAM (Программа):

(1) Буквенно-цифровое окно покажет SELECT WORKOUT в режиме ожидания. Нажмите кнопку UP/ DOWN , чтобы войти в меню.

(2) Нажмите кнопки UP/ DOWN , чтобы выбрать PROGRAM, буквенно-цифровое окно покажет “PROGRAM”. Нажмите кнопку MODE , чтобы войти в настройка PX (см.Рис. 7).

(3) Используйте кнопку UP/ DOWN , чтобы выбрать программу P1~P12 и нажмите кнопку MODE , чтобы подтвердить (см.Рис 8).

(4) Заранее установленное время тренировки 20:00. Нажмите кнопку START , чтобы начать тренировку, или нажмите кнопку RESET , чтобы вернуться в режим PROGRAM.



Рис.7

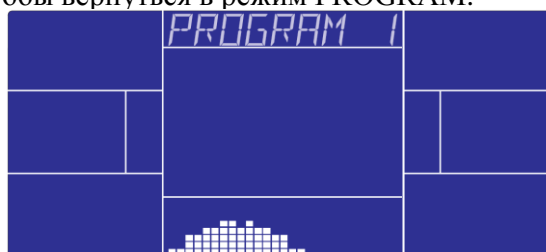


Рис.8

3. USER PROGRAM (Программа пользователя)

(1) Буквенно-цифровое окно покажет SELECT WORKOUT; нажмите кнопку UP/ DOWN, чтобы войти в настройки.

(2) Используйте кнопку UP/ DOWN , чтобы выбрать USER PROGRAM, и в буквенно-цифровом окне появится мигающий текст “USER PRO” . Нажмите кнопку MODE , чтобы подтвердить (см.Рис. 9).

(3) Нажмите кнопку UP/ DOWN , чтобы установить уровень LEVEL и нажмите кнопку MODE, чтобы подтвердить и перейти к следующей настройке. Нажимайте кнопку MODE 2 секунды, чтобы выйти из настроек (см.Рис. 10). Используйте кнопку UP/ DOWN, чтобы регулировать уровень нагрузки LEVEL во время тренировки.



Рис.9



Рис.10

4. H.R.C (Контроль частоты пульса)

- (1) Буквенно-цифровое окно покажет SELECT WORKOUT, нажмите кнопку UP/ DOWN, чтобы войти.
- (2) Используйте кнопку UP/ DOWN , чтобы выбрать H.R.C.; сигнал "H.R.C" будет отображен как мигающий текст в буквенно-цифровом окне. Нажмите кнопку MODE, чтобы войти в настройки (см.Рис. 11).
- (3) В окне появится надпись AGE (Возраст) (начальное значение: 25) и CALORIES. Нажмите кнопку UP/ DOWN , чтобы отрегулировать значение и нажмите кнопку MODE , после завершения установки параметра(см.Рис. 12).



Рис.11

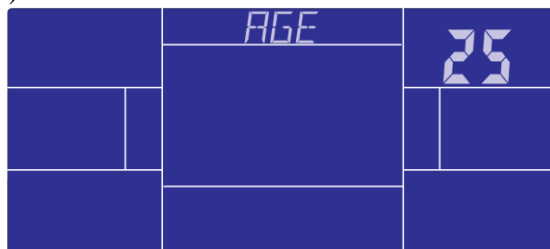


Рис.12

5. WATT (Мощность)

- (1) Буквенно-цифровое окно покажет SELECT WORKOUT, нажмите кнопку UP/ DOWN, чтобы войти.
- (2) Используйте кнопку UP/ DOWN , чтобы выбрать WATT; сигнал "WATT" будет отображен как мигающий текст в буквенно-цифровом окне. Нажмите кнопку MODE, чтобы войти в настройки (см.Рис.13).
- (3) Используйте кнопку UP/ DOWN , чтобы задать значение WATT и нажмите MODE после завершения установки параметра (каждый уровень $\pm 5W$). Первоначальное значение WATT - 120 (см. Рис.14).
- (4) Используйте кнопку UP/ DOWN , чтобы задать значение TIME (Время) и нажмите кнопку MODE. Нажмите кнопку START , чтобы начать тренировку или нажмите RESET , чтобы вернуться в настройки режима WATT.

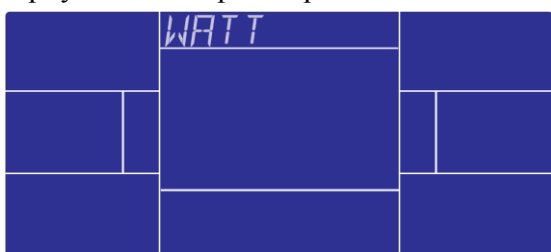


Рис.13

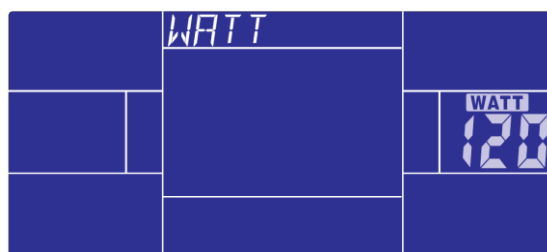


Рис.14

6. RECOVERY (Восстановление)

- (1) Нажмите кнопку RECOVERY , после того, как на дисплее отобразится значение PULSE (Пульс), чтобы войти в режим RECOVERY и двигатель начнет работать на уровне LEVEL=1 (см.Рис. 15). TIME (Время) "0:60" сек. начнет обратный отсчет, буквенно-цифровое табло покажет "FX"(X=1~6) , когда отсчет TIME (Время) дойдет до 0. На дисплее отобразится частота пульса (см.Рис. 16).
- (2) Нажмите кнопку RECOVERY, чтобы вернуться в режим ожидания. Нажмите эту кнопку опять, чтобы выполнить эту функцию снова.
- (3) Нажмите кнопку RECOVERY , чтобы пропустить или вернуться в режим ожидания в любой момент во время работы в режиме RECOVERY.



Рис.15

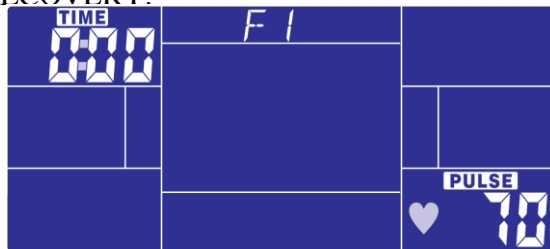


Рис.16

7. BODY FAT (Содержание жира в организме)

Вы можете протестировать содержание жира в организме BODY FAT , когда компьютер находится в режиме STOP. Пожалуйста, следуйте инструкциям, приведенным ниже:

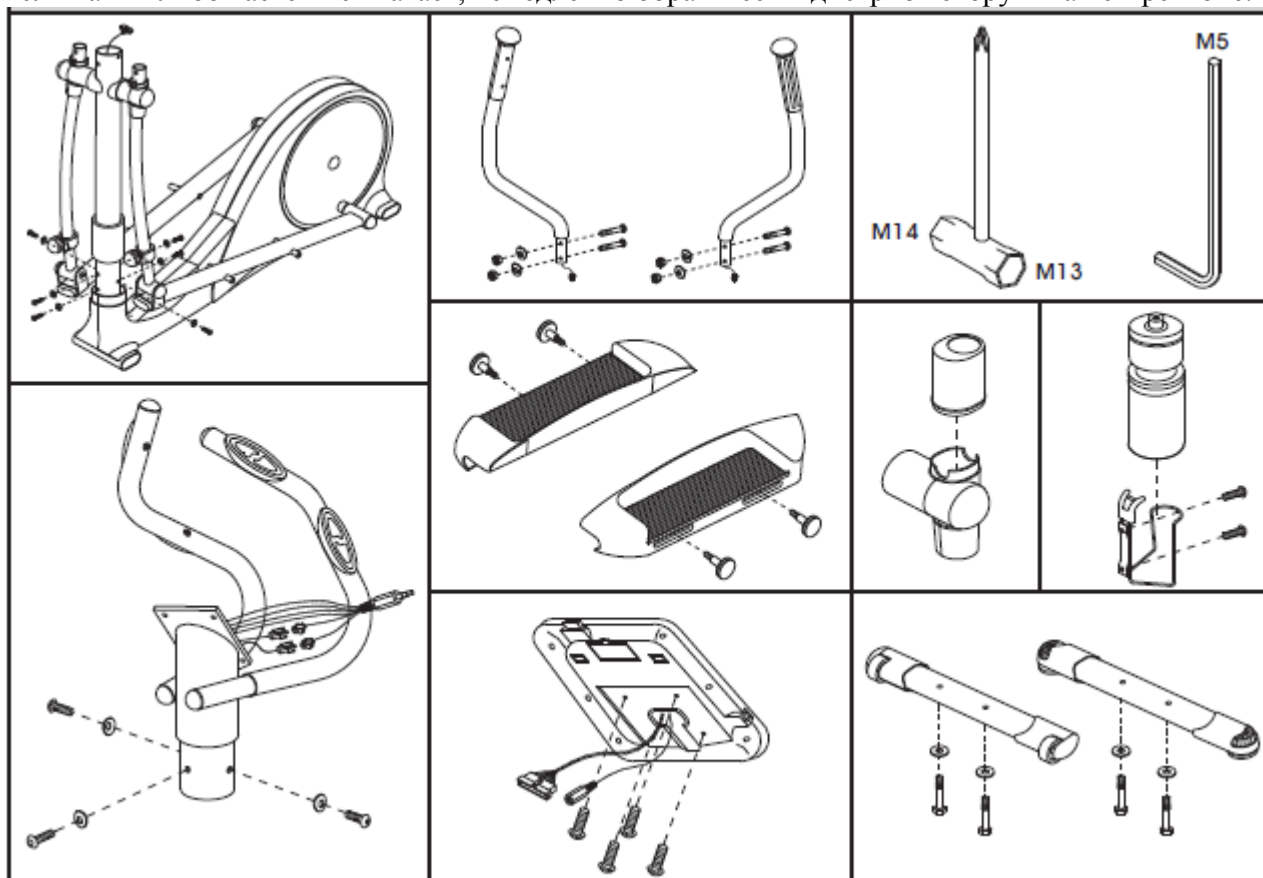
7.1 Нажмите кнопку BODY FAT, и держите руки прижатыми к пульсометрам для проведения теста.

7.2 Знак "- - - - -" будет отображаться на дисплее во время тестирования в течение 8 секунд. Через 8 секунд Вы увидите процентное содержание жира в организме и ВМІ (индекс массы тела) .

ИНСТРУКЦИИ ПО СБОРКЕ

Контрольный список.

Если каких-либо частей не хватает, немедленно обратитесь к дистрибьютору в Вашем регионе.



Сборка

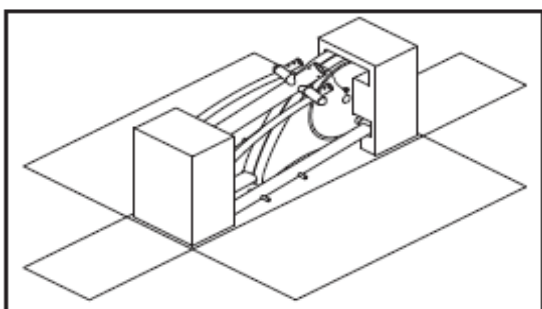
Шаг 1.

Освободите рабочую поверхность 2 x 2.5 м перед тем, как устанавливать Ваш эллиптический тренажер. Убедитесь, что поверхность твердая и ровная.

Шаг 2.

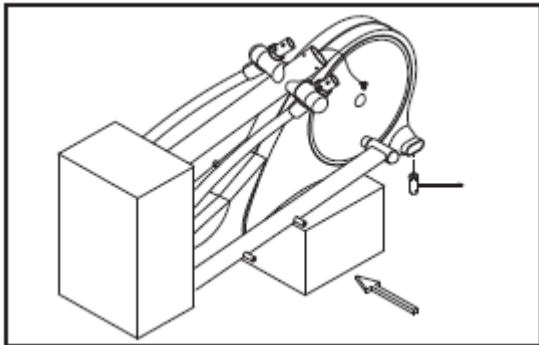
- используйте острый нож, чтобы открыть коробку и разложить ее на полу.
- достаньте все комплектующие тренажера.
- возьмите контрольный список и сверьте с ним наличие всех частей

Примечание: чтобы защитить эллиптический тренажер во время сборки, мы предлагаем полностью не снимать все упаковочные материалы до тех пор, пока это не станет абсолютно необходимым.



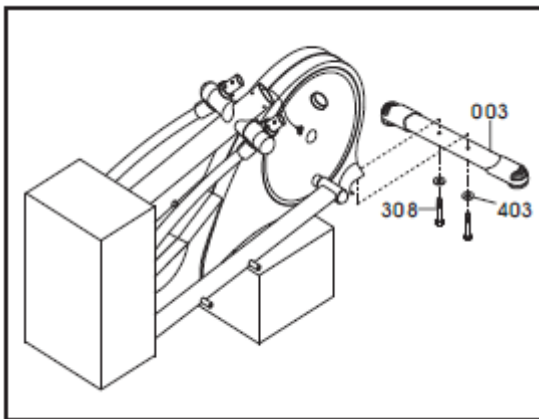
Шаг 3.

- а) Поднимите заднюю часть тренажера над полом и снимите с него полистирольный блок.
- в) Положите этот блок между задним краем тренажера и полом.
- с) Открутите 2 болта (308) и снимите транспортировочную трубу.



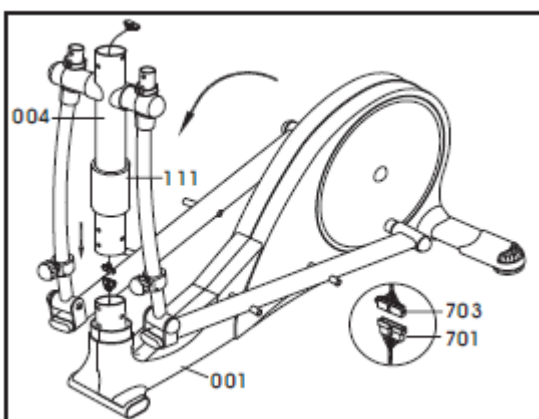
Шаг 4.

- а) Соберите заднюю опору (003) при помощи тех же 2 болтов (308) и двух шайб (403) и крепко затяните соединения.



Шаг 5.

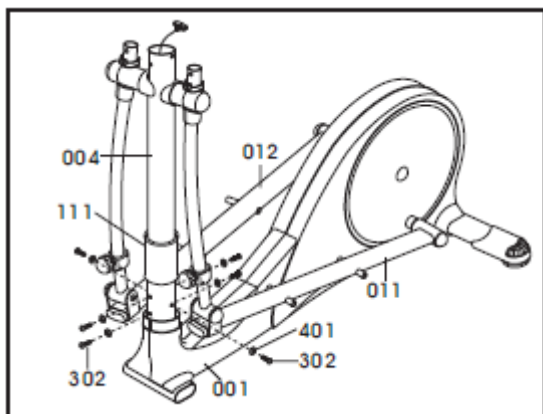
- а) Удалите все полистирольные блоки.
- в) С помощником осторожно поднимайте вертикальную стойку (004), пока она не окажется в полностью вертикальном положении, а второй человек в это время соединяет провод компьютера (703) к мотору при помощи провода (701), как показано на рисунке ниже. Затем вставьте вертикальную трубу (004) в основную раму (001).



Шаг 6.

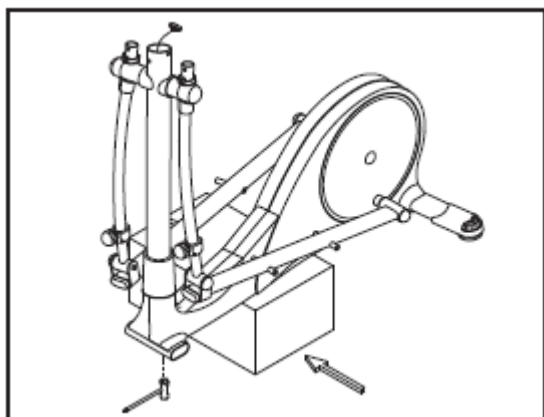
а) Ослабьте 6 сборочных болтов (302) и шайбы (401) в основной раме (001). Проверните трубы педалей (011 и 012) несколько раз, чтобы они были в ровном положении в вертикальной трубе (004). А затем хорошо затяните 6 болтами (302).

в) Опустите вниз крышку (111), хорошо толкнув ее вниз.



Шаг 7.

а) Вставьте полистирольный блок между передним краем тренажера и полом.

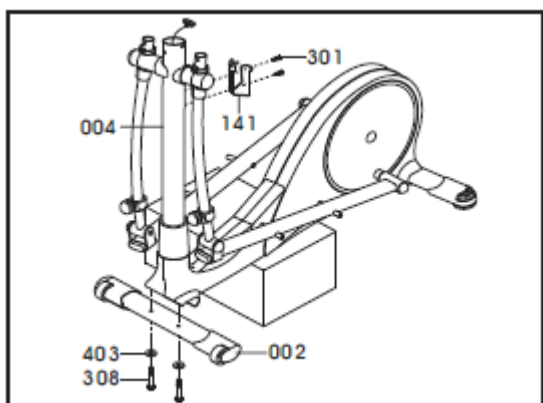


Шаг 8.

а) Соберите переднюю опору (002) при помощи 2 болтов (308) и 2 шайб (403), хорошо их затяните.

в) Удалите полистирольный блок.

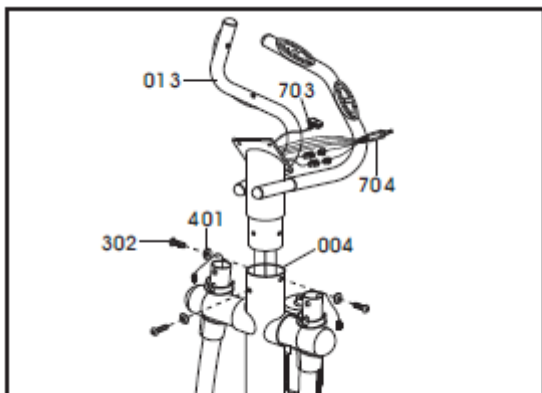
с) Снимите 2 болта (301) с вертикальной стойки (004). Установите ровно держатель бутылки (141) и закрепите теми же 2 болтами (301)



Шаг 9.

а) Проведите оба провода: компьютера (703) и пульсометров (704) через верх стационарных рукояток (013), затем вставьте стационарные рукоятки (013) в вертикальную стойку (004).

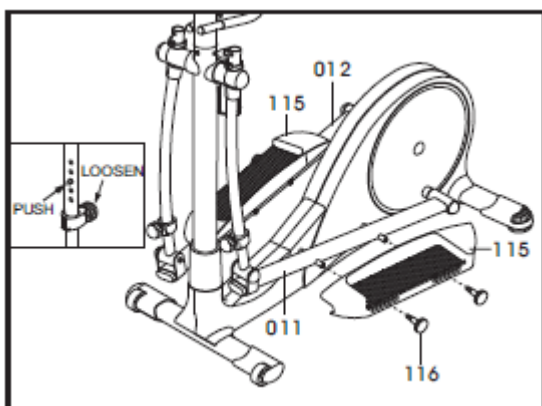
в) Закрепите при помощи 3 болтов (302) и 3 шайб (401). Перед тем, как их хорошо затянуть, убедитесь, что стационарные рукоятки (013) установлены правильно.



Шаг 10.

а) Установите ровно педали (115) на трубах педалей (011 и 012). Закрепите их при помощи 4 болтов (116)

Примечание: Положение педалей (115) может быть отрегулировано в соответствии с Вашими пожеланиями, но мы рекомендуем начинать тренировки со среднего положения педалей (номер 3).

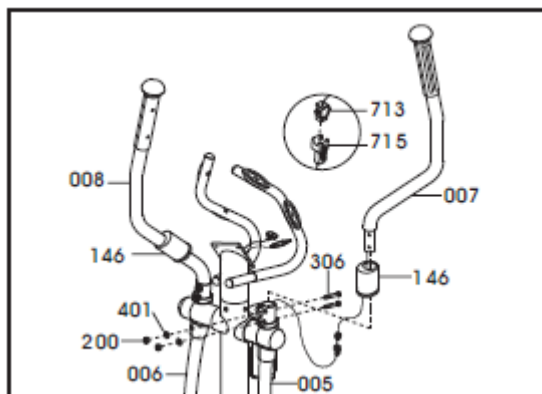


Шаг 11.

а) Вставьте крышки шарнирного соединения (146) в рукоятки двойного действия (007 и 008), затем подсоедините разъем датчика пульса (713) с вилкой (715)

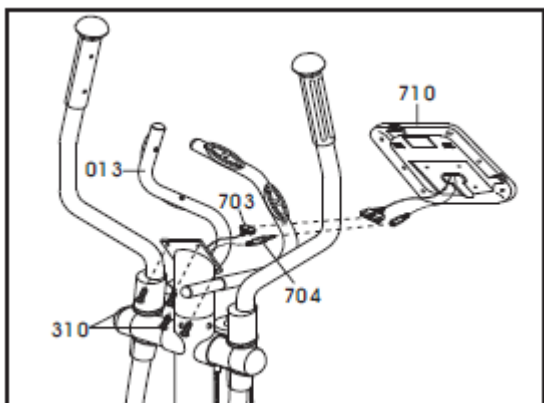
в) Вставьте рукоятки двойного действия (007 и 008) в подвижные рычаги (005 и 006)

с) Закрепите 4 болтами (306), 4 шайбами (401) и гайкой (201) и затяните, но не слишком сильно.



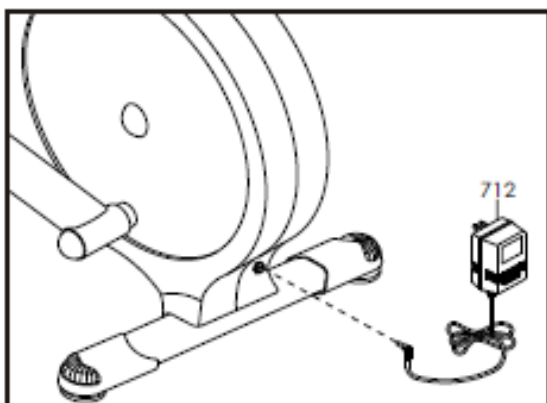
Шаг 12.

- а) Подсоедините провод компьютера (703) и провод пульсометра (704) к компьютеру (710)
- в) Излишне длинные провода поместите в отверстие стационарных рукояток (013).
- с) На стационарных рукоятках (013) находится пластина для крепления компьютера. Поместите компьютер (710) на этой пластине и закрепите его при помощи 4 болтов (310).



Шаг 13.

- а) Вставьте адаптер в электророзетку (712)
- в) Подсоедините адаптер (712) в разъем тренажера, который находится сзади.
- с) Компьютер (710) теперь должен работать. Если нет, тогда заново подсоедините провода компьютера, как показано в шагах 5 и 12.



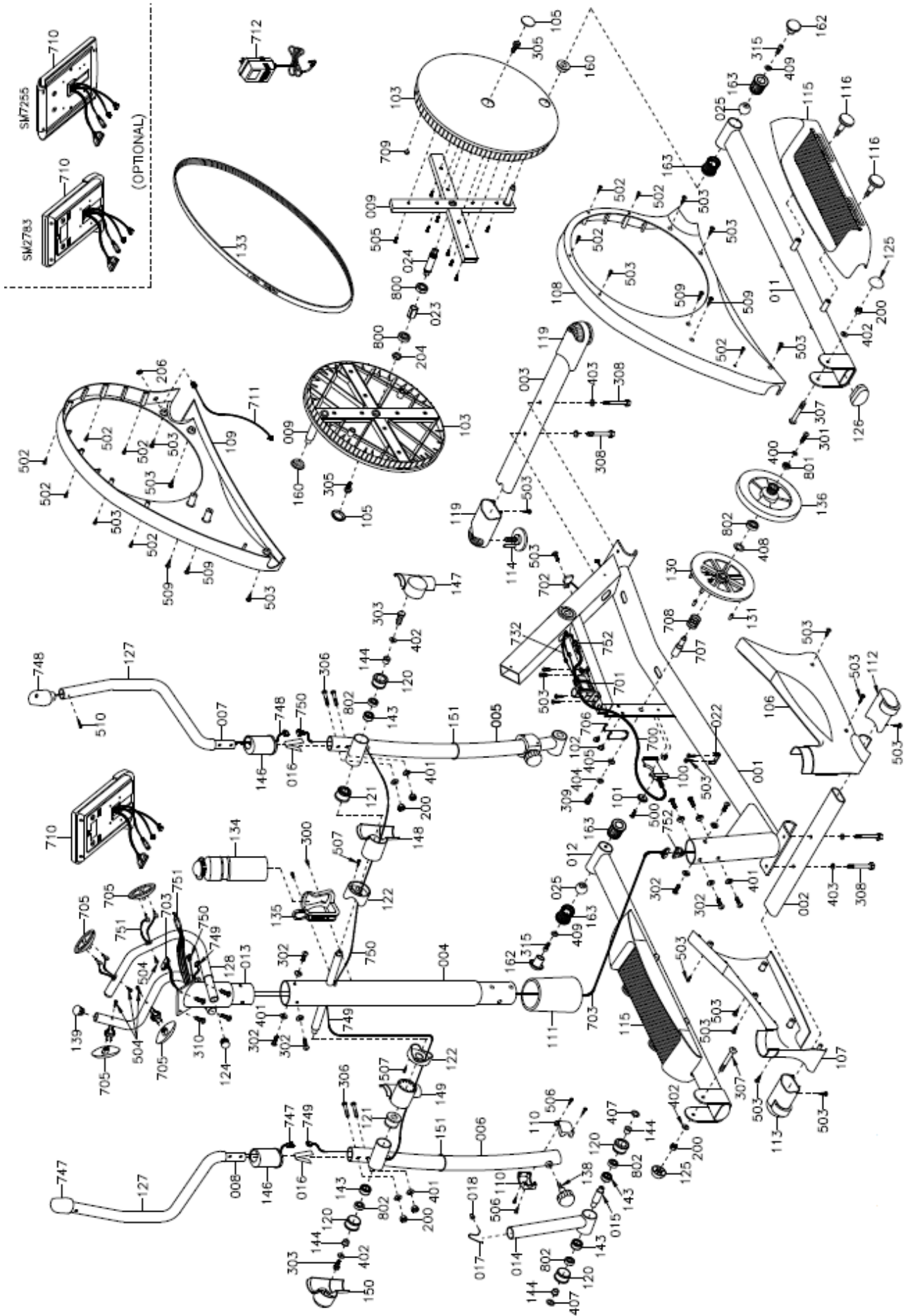
ПЕРЕЧЕНЬ КОМПЛЕКТУЮЩИХ ЧАСТЕЙ

Номер части	Наименование	Количество
001	Основная рама	1
002	Передняя опора	1
003	Задняя опора	1
004	Вертикальная стойка	1
005	Рычаг двойного действия - левый	1
006	Рычаг двойного действия - правый	1
007	Рукоятка двойного действия - левая	1
008	Рукоятка двойного действия - правая	1
009	Рама круглой крышки	2
011	Труба педали – левая	1
012	Труба педали - правая	1
013	Стационарные рукоятки	1
014	Труба регулировки высоты	2
015	Вал шарнира педали	2
016	V-образная клипса	2
017	Пружина	2
018	Штифт	2
022	Крепление для кожуха	1
023	Распорное кольцо	1
024	Шток	1
025	Защитный шарик	2
100	Плоский скользящий контакт	1
101	Колесо плоского скользящего контакта	1
102	Направляющий ролик троса	3
103	Круглая крышка	2
105	Заглушка круглой крышки	2
106	Передняя крышка – левая	1
107	Передняя крышка - правая	1
108	Кожух маховика – левый	1
109	Кожух маховика - правый	1
110	Заглушка ручки регулировки высоты рычагов	4
111	Крышка	1
112	Подножка с колесом – левая	1
113	Подножка с колесом - правая	1
114	Винт регулировки высоты	2
115	Регулируемая педаль	2
116	Винты фиксации педалей	4
119	Подножка с регулировкой высоты	2
120	Втулка-подшипник	6
121	Стандартная втулка	2
122	Распорное кольцо вертикальной стойки	2
124	Заглушка	2
125	Заглушка гайки	6
126	Заглушка	2
127	Пенная рукоятка	2
128	Пенная рукоятка	2
130	Плоский алюминиевый диск	1
131	Втулка	2
133	Ремень	1
134	Бутылка для воды	1
135	Держатель бутылки	1

136	Магнитный маховик	1
138	Ручка регулировки высоты	2
139	Заглушка	2
143	Корпус подшипника	6
144	Фиксатор подшипника	6
146	Верхняя крышка шарнирного соединения	2
147	Накладка крышки наружная - левая	1
148	Накладка крышки внутренняя - левая	1
149	Накладка крышки внутренняя – правая	1
150	Накладка крышки наружная - левая	1
151	Кольцо	2
160	Распорное кольцо крышки маховика	2
162	Заглушка втулки	2
163	Шариковая втулка	4
200	Гайка	6
204	Гайка	1
206	Гайка	1
300	Болт	2
301	Болт	1
302	Болт	9
303	Болт	2
305	Болт	2
306	Болт	4
307	Болт	2
308	Болт	4
309	Болт	1
310	Болт	4
315	Болт	2
400	Шайба	1
401	Шайба	13
402	Шайба	4
403	Шайба	4
404	Шайба	1
405	Шайба	1
407	Шайба	4
408	Шайба	1
409	Шайба	2
500	Винт	1
502	Винт	9
503	Винт	25
504	Винт	4
505	Винт	16
506	Винт	8
507	Винт	2
509	Винт	4
510	Винт	2
700	Провод напряжения двигателя	1
701	Двигатель с проводом	1
702	Датчик двигателя с проводом	1
703	Провод компьютера	1
705	Датчик пульса на рукоятке	4
706	Провод плоский скользящего контакта	1
707	Плоская ось маховика	1
708	Плоская пружина	1

709	Магнитный датчик	1
710	Компьютер	1
711	Провод	1
712	Адаптер	1
732	Провод подключения переменного тока	1
747	Верхний переключатель левый	1
748	Верхний переключатель правый	1
749	Провод пульсометра	1
750	Провод пульсометра	1
751	Провод пульсометра	1
752	Провод компьютера	1
800	Подшипник 6004ZZ SPEED или NSK	2
801	Подшипник 608ZZ SKF или ZEOINA	1
802	Подшипник 6003ZZ SKF или ZEOINA	7

СБОРОЧНЫЙ ЧЕРТЕЖ



ГАРАНТИИ

Производитель гарантирует, что его продукты не имеют дефектов в работе и материалах, и он отремонтирует или заменит дефектные части бесплатно в течение гарантийного срока – **18 месяцев от даты приобретения.**

Данная гарантия действительна только при следующих условиях:

1. Эта гарантия применяется к эллиптическим тренажерам, которые находятся в пользовании первого покупателя, что подтверждается документами (чеками, квитанциями, накладными и т.д.)
2. Эта гарантия распространяется на тренажеры, используемые в жилых помещениях (если иное не указано производителем), и аннулируется, если используется в нежилых помещениях.
3. Эта гарантия не распространяется на тренажеры при неправильном использовании, изменениях в тренажере, неправильном обслуживании и модификации.
4. Эта гарантия заменяет все гарантии, выраженные или подразумеваемые, и / или другие обязательства или ответственность со стороны производителя, и мы ни предполагаем, ни разрешаем никому возлагать на нас любую другую ответственность, связанную с продажей данного продукта. Ни при каких обстоятельствах производитель не несет ответственность и гарантии за нанесение ущерба какому-либо лицу или имуществу, ответственность за любые специальные, косвенные, случайные, прямые или косвенный ущерб любого характера, возникающие в результате использования или невозможности использования данного продукта.