

# ЭЛЛИПТИЧЕСКИЙ ТРЕНАЖЕР XT7

ELLIPTICAL CROSS TRAINER

*Enjoy the Sensation*



**ИНСТРУКЦИЯ ПО ЭКСПЛУАТАЦИИ**



## СОДЕРЖАНИЕ

Ознакомление	2
Медицинская безопасность	3
Уход и Техническое обслуживание	3
Общая информация	4
Как работает Ваш эллиптический тренажер	5
Установка эллиптического тренажера	
- регуляторы высоты	6
- регулировка высоты рычагов	7
- регулировка педалей	8
- положение ног	8
- рукоятки	9
- транспортировка и хранение	9
Тренировка на эллиптическом тренажере	
- безопасно встать на тренажер	10
- правильное положение	10
- тренировка на эллиптическом тренажере	11
Компьютер	
- функциональные кнопки	13
- данные тренировки на дисплее	13
- инструкции	13
- функции	14
Инструкции по сборке	
- контрольный список	17
- сборка	17
- перечень комплектующих частей	22
- сборочный чертеж	25
Гарантии	26

## ОЗНАКОМЛЕНИЕ

Добро пожаловать в мир эллиптических тренажеров (орбитреков)! Эллиптический тренажер является одним из лучших и всесторонних тренажеров для домашнего использования. Мы знаем это, т.к. производим эти тренажеры на протяжении более 10 лет.

Сделав выбор в пользу эллиптического тренажера, Вы сделали выбор в пользу улучшения здоровья, физической формы и самочувствия Вашего и всей Вашей семьи.

Тренировка сердечнососудистой системы имеет жизненно важное значение для всех возрастов, и эллиптический тренажер обеспечивает более эффективную тренировку, помогая достигать лучших результатов, и будет стимулировать вас к достижению Ваших целей в фитнесе и поддерживать тело в такой форме, к которой Вы всегда стремились.

Все что Вам нужно – потратить 15-30 минут три раза в неделю, чтобы увидеть преимущества регулярных тренировок на эллиптическом тренажере.

Мы хотим, чтобы вы получали удовольствие от всех преимуществ Ваших тренировок, поэтому мы рекомендуем Вам внимательно прочитать это руководство, и сделав это, Вы сможете:

- **Сэкономить драгоценное время тренировок в будущем**
- **Тренироваться безопасно и более эффективно.**
- **Изучить правильные методики тренировки**
- **Быть способным правильно определять цели своих тренировок**

**ВАЖНАЯ ИНФОРМАЦИЯ – ПОЖАЛУЙСТА, ПРОЧИТАЙТЕ.** Если Вы не прочитали и не следуете инструкциям, приведенным ниже, это может привести к серьезным травмам и даже смерти.

## **МЕДИЦИНСКАЯ БЕЗОПАСНОСТЬ**

Внимательно прочтите данную инструкцию по эксплуатации и все инструкции по безопасности и ознакомьтесь с эллиптическим тренажером перед тем, как использовать его.

1. Перед началом любой программы тренировок, проконсультируйтесь со своим врачом. Он может помочь Вам оценить Вашу физическую форму и определить наиболее приемлемую для Вас программу тренировок, соответствующую Вашему возрасту и физическому состоянию.
2. Если вы испытываете любую боль или тесноту в груди, ненормальное сердцебиение, одышку, слабость, дискомфорт во время тренировки, прекратите тренировку и проконсультируйтесь с врачом, прежде чем продолжить тренировки.
3. Постоянное наблюдение взрослых требуется, если дети находятся на тренажере или около него. Дети без присмотра должны всегда находиться вдали от тренажера.
4. Держите пальцы и конечности, свободную одежду и волосы подальше от подвижных частей.
5. Перед началом каждой тренировки на Вашем эллиптическом тренажере мы считаем, что правильным является проведение Проверки Безопасности. Все оборудование должно быть проверено на безопасность и наличие повреждений. Если Вы обнаружите любые повреждения или дефектные части, ПРЕКРАТИТЕ использование тренажера. Замените дефектные части и/или не используйте тренажер до проведения ремонта. Для помощи в ремонте – смотрите раздел Общая информация.
6. Необходимо соблюдать осторожность, становясь на эллиптический тренажер, и вставая с него. Пожалуйста, следуйте инструкциям, приведенным ниже.
7. Используйте только аксессуары, рекомендованные производителем.

## **УХОД И ТЕХНИЧЕСКОЕ ОБСЛУЖИВАНИЕ**

Ваш эллиптический тренажер изготовлен из материалов наивысшего качества, но все-таки очень важно, чтобы Вы осуществляли регулярный уход за Вашим тренажером.

Ваш эллиптический тренажер предназначен только для использования в закрытых помещениях, и не должен использоваться или храниться во влажных помещениях. Удаляйте все следы пота с Вашего тренажера после каждого использования.

Для **БЕЗОПАСНОСТИ** регулярно инспектируйте Ваш эллиптический тренажер, мы предлагаем каждые 2-3 недели.

### **ОСОБОЕ ВНИМАНИЕ К НАИБОЛЕЕ ИЗНАШИВАЕМЫМ ЧАСТЯМ**

#### **Рукоятки на рычагах**

Эти части устанавливаются потребителем и должны регулярно проверяться. Убедитесь, что все болты и гайки хорошо затянуты и неподвижны.

#### **Стационарные рукоятки**

Эти части устанавливаются потребителем и должны регулярно проверяться. Убедитесь, что все болты хорошо затянуты и неподвижны.

### **Педали**

Эти части устанавливаются потребителем и должны регулярно проверяться. Убедитесь, что все болты и гайки хорошо затянуты и неподвижны, и пластиковые ограничители закреплены.

### **Опоры**

Эти части устанавливаются потребителем и должны регулярно проверяться. Убедитесь, что все болты хорошо затянуты и неподвижны.

### **3 шарнира.**

Все шарниры имеют специальный дизайн, включая специальный прочный пластик со смазкой внутри. Шарниры предварительно смазаны производителем, и этого хватит на весь срок службы тренажера при нормальном использовании.

Если Вы хотите дополнительно смазать шарниры, используйте смазку высокого качества, которая подходит для использования на пластике (некоторые виды смазки разрушают пластик). Отсоедините трубу педали и подвижные рычаги, смажьте подвижные части и снова соберите тренажер.

**Все соединения [Гайки, Болты, Винты и Клипсы]** Регулярно проверяйте натянутость гаек, болтов, винтов, клипс и т.д.

### **Общая информация**

Эллиптический тренажер предназначен ТОЛЬКО для ДОМАШНЕГО использования. И не должен использоваться в коммерческих целях.

### **Официальная максимальная нагрузка – 150кг!**

Эллиптический тренажер был протестирован и сертифицирован в соответствии с Европейским стандартом EN 957 Часть 1 & 9, Класс HA.

Тормозная система является независимой от скорости.

Если Ваш эллиптический тренажер требует сервиса, ремонта или замены потерянных или поломанных частей, как можно скорее обратитесь к дилеру в Вашем регионе. Он должен помочь Вам незамедлительно с решением Ваших проблем.

Важно сохранять Ваш документ, подтверждающий приобретение тренажера, его могут потребовать для проведения гарантийного обслуживания.

Гарантийные условия выполняются дилером в Вашем регионе.

Также важно знать, какая модель Вашего тренажера, данный эллиптический тренажер имеет номер ХТ7.

Пожалуйста, продолжите внимательно изучать инструкции по эксплуатации и инструкции по безопасности, чтобы ознакомиться с эллиптическим тренажером перед его использованием.

## ТРЕНИРОВКА НА ЭЛЛИПТИЧЕСКОМ ТРЕНАЖЕРЕ

### БЕЗОПАСНО ВСТАТЬ НА ТРЕНАЖЕР



Необходимо соблюдать осторожность, становясь на эллиптический тренажер, и вставая с него. Пожалуйста, следуйте инструкциям:

1. Убедитесь, что **ЛЕВАЯ** педаль находится в нижнем положении.
2. Возьмитесь за стационарные рукоятки двумя руками.



1. Поместите Вашу левую ногу на левую педаль.



1. Поднимите правую ногу над тренажером и поставьте ее на правую педаль.

2. Почувствуйте баланс и начните тренировку.

### ПРАВИЛЬНОЕ ПОЛОЖЕНИЕ

Правильное положение



Всегда старайтесь и используйте тренажер в ритмичном и плавном движении.

Ваше тело должно быть в вертикальном положении, спина – прямая.

Держите Вашу голову прямо, чтобы избежать напряжения в шее и верхней части спины.

Вперед






Эллиптический тренажер может быть использован в прямом или обратном движении.

Назад

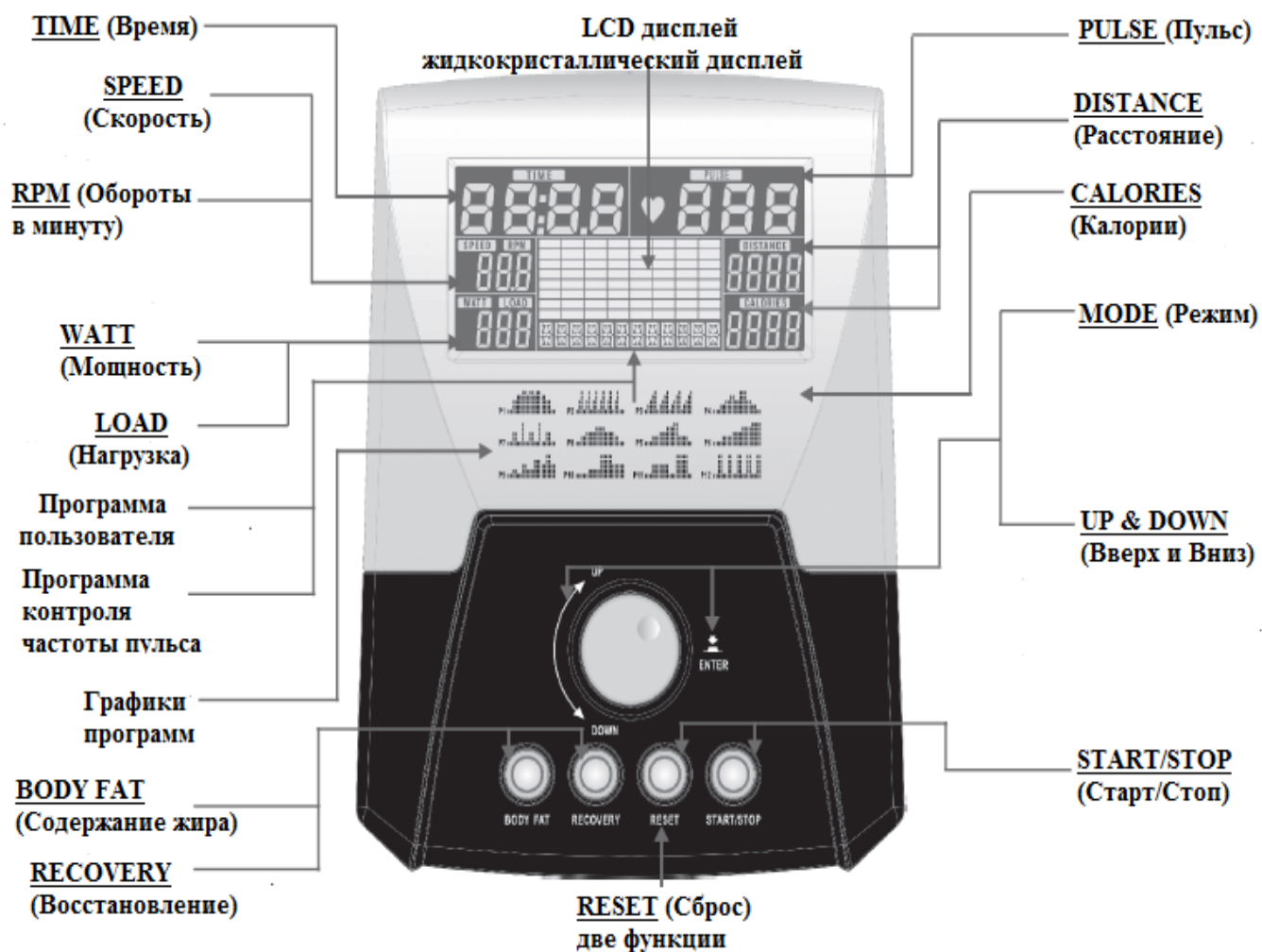


Совершая обратные движения, слегка сгибайте колени вовнутрь, т.к. это создаст большую нагрузку на ягодицы и бицепс бедра.

## ТРЕНИРОВКА НА ЭЛЛИПТИЧЕСКОМ ТРЕНАЖЕРЕ

1	ОСНОВНОЕ ПОЛОЖЕНИЕ	2	БИЦЕПС БЕДРА И ЯГОДИЦЫ	3	БЕДРА И ГОЛЕНЬ
<p>Рукоятки – стационарные или двойного действия Тренируемые мышцы: бедра, голень, ягодичные мышцы, бицепс бедра.</p>	<p>Рукоятки – Стационарные Тренируемые мышцы: бедра, голень, ягодичные мышцы, бицепс бедра.</p>	<p>Рукоятки – Стационарные Тренируемые мышцы: бедра, голень, ягодичные мышцы, бицепс бедра.</p>			
<p>Это положение подходит для тренировки всех основных мышц. Держите свое тело в вертикальном положении с поднятой головой.</p>	<p>Отклонение назад в положение приседа концентрирует тренировку на бицепсе бедра и ягодицах.</p>	<p>Наклон вперед на эллиптический тренажер концентрирует тренировку на бедрах (квадрицепс) и голени.</p>			

# КОМПЬЮТЕР



### **ФУНКЦИОНАЛЬНЫЕ КНОПКИ:**

Колесико – Вверх UP	Чтобы увеличивать значение каждого настраиваемого параметра или увеличивать нагрузку во время тренировки.
Колесико - Вниз DOWN	Чтобы уменьшать значение каждого настраиваемого параметра или уменьшать нагрузку во время тренировки.
MODE/ENTER (ВВОД)	<u>Перед тренировкой:</u> нажмите кнопку, чтобы подтвердить настройку параметра. <u>Во время тренировки:</u> нажмите кнопку, чтобы подтвердить отображаемые на дисплее задачи.
START/STOP (СТАРТ/СТОП)	Чтобы начать или остановить тренировку
RESET (СБРОС)	1) Нажмите сначала кнопку STOP, затем RESET, чтобы вернуться в основное меню 2) Нажмите и удерживайте кнопку RESET, чтобы сбросить показания компьютера. Это поможет в случаях, когда компьютер не отвечает. Если и это не помогло – перезагрузите компьютер. Обесточьте тренажер на 15 сек., вынув вилку из розетки.
BODY FAT (СОДЕРЖАНИЕ ЖИРА)	Для измерения содержания жира в организме
RECOVERY (ВОССТАНОВЛЕНИЕ)	Нажмите кнопку, для активации программы RECOVERY, чтобы оценить Вашу тренировку сразу после ее окончания (держите руки на Пульсометрах)

### **ДАННЫЕ ТРЕНИРОВКИ НА ДИСПЛЕЕ:**

TIME ( ВРЕМЯ)	Отображается время в минутах и секундах.
SPEED (СКОРОСТЬ)	Отображает текущую скорость тренировки. Диапазон 0~99.9 КМ/Ч
R.P.M (ОБОРОТЫ/МИН)	Отображает количество оборотов в мин. Диапазон 0~999. Внимание: Скорость и Обороты/мин. Отображаются на одном дисплее. Дисплей меняет отображение каждые 6 секунд.
DISTANCE (РАССТОЯНИЕ)	Подсчитывает общее расстояние от 00:00 до 99.99 км. Пользователь может задать расстояние тренировки, нажатием кнопки UP/DOWN.
CALORIES (КАЛОРИИ)	Подсчитывает расход калорий во время тренировки в диапазоне от 0 до 9999 калорий. (Эти данные являются приблизительными , используются для сравнения результатов различных тренировок, и не могут использоваться в качестве медицинских показателей)
PULSE (ПУЛЬС)	Отображается текущая частота пульса, удар/мин.
WATT (МОЩНОСТЬ ВТ)	Диапазон дисплея 0~999 , отображает текущую мощность.
LOAD (НАГРУЗКА)	12 уровней сопротивления
H.R.C. (ЧАСТОТА ПУЛЬСА)	55%, 75%, 90% от максимально допустимой частоты пульса

## ИНСТРУКЦИЯ ПО ПОЛЬЗОВАНИЮ КОМПЬЮТЕРОМ

- 1. Сообщения об ошибках.** Если компьютер обнаруживает какую-либо ошибку, на дисплее появляется сообщение E2. Если приведенные ниже рекомендации не помогут в решении проблемы, обратитесь к дистрибьютору в Вашем регионе.

**Проблема.** Не обнаружен контакт с двигателем.

**Решение.** Проверьте и заново подсоедините контакты двигателя, используя сборочный чертеж.

**Проблема.** Проблемы с программой.

**Решение.** Перезагрузите компьютер. Обесточьте тренажер на 15 сек., вынув вилку из розетки.

- 2. Энергопитание.**

Как только Ваш тренажер собран и правильно установлен, вставьте вилку в электророзетку. Компьютер автоматически включится и все сегменты LCD дисплея загорятся. Если при этом будут какие-либо проблемы, пожалуйста, см. пункт «Сообщения об ошибках».

**Автоматическое включение.** Компьютер автоматически включится, если начнется движение рычагов тренажера или будет нажата любая кнопка на компьютере.

**Автоматическое выключение.** Компьютер автоматически выключится, если на тренажер не используется в течение 4 минут.

- 3. Функциональные кнопки**

### **Кнопка BODY FAT.**

1. В режиме STOP, нажмите кнопку BODY FAT, чтобы начать измерение содержания жира в организме.
2. Затем выберите пользователя, U1-U4 будет мигать в течение 2 секунд. Затем начнется измерение.
3. Во время измерения, пользователь двумя руками должен держаться за пульсометры. LCD дисплей будет показывать “—“ “—“ в течение 8 секунд, пока не закончится процесс измерения.
4. LCD дисплей покажет следующие значения: содержание жира в организме в %, BMR, BMI (индекс массы тела) в течение 30 секунд.

**Кнопка RESET.** Используйте эту кнопку, чтобы вернуть компьютер в основное меню, или чтобы полностью сбросить показания компьютера.

**Кнопка RECOVERY.** Используйте эту кнопку, чтобы активировать программу RECOVERY, которая начнется сразу после тренировки и поможет оценить ее результаты.

**Кнопка START/STOP.** Используйте кнопку, чтобы начать или остановить выбранную программу тренировки.

**Внимание:** чтобы вернуться в режим автоматического сканирования, нажмите кнопку STOP, а затем снова нажмите кнопку START.

**Кнопка MODE.** Используйте эту кнопку, чтобы подтвердить Ваш выбор или чтобы переключить дисплей.

**Кнопки UP & DOWN.** Выполняют две функции:

- перед тренировкой – переключение между доступными настройками
- во время тренировки – регулировка уровня нагрузки и мощности WATT/

#### 4. Функции дисплея.

- TIME ( ВРЕМЯ) – минуты и секунды
- SPEED (СКОРОСТЬ)- км/ч или мили/ч
- R.P.M (ОБОРОТЫ/МИН) - Внимание: Скорость и Обороты/мин. Отображаются на одном дисплее. Дисплей меняет отображение каждые 6 секунд.
- DISTANCE (РАССТОЯНИЕ) – км или мили
- CALORIES (КАЛОРИИ) – измерение в килокалориях, известных также как большие калории или пищевые калории.
- PULSE (ПУЛЬС) – Ваша частота пульса измеряется в ударах/мин.
- WATT (МОЩНОСТЬ BT)

#### 5. Начало тренировки

При первом включении компьютера (или после нажатия кнопки RESET) , LCD дисплей загорится и запросит ввести данные для профиля пользователя USER PROFILE.

1. Используйте кнопку UP & DOWN, чтобы выбрать нужную информацию. Затем нажмите кнопку MODE, чтобы подтвердить свой выбор.
2. Нажмите кнопку RESET и удерживайте ее 3 секунды, чтобы сбросить все настройки.

#### 6. Настройка персональных данных пользователя U1 – U4

1. Когда замигает надпись U1, используйте кнопку UP & DOWN, чтобы выбрать номер пользователя 1 -4.
2. Введите личные данные (Возраст (AGE) , Вес (WEIGHT) , Рост (HEIGHT), Пол (SEX). Компьютер сохранит их в личном профиле .
3. Начните тренировку, нажав кнопку START.
4. Нажмите кнопку RESET, чтобы вернуться в основное меню для выбора режима тренировки.

#### 7. Основное меню.

Основное меню включает в себя возможность выбора одного из режимов тренировки:

1. **MANUAL** – Ручной режим
2. **PROG** – 12 заранее запрограммированных программ
3. **USER PROGRAM** – 4 программы пользователя с настройками персональных данных
4. **H.R.C.** – 4 программы контроля частоты пульса
5. **WATT** – 1 программа

#### MANUAL PROGRAM (Ручной режим) Быстрый старт

Ручная программа – это простая программа, которая имеет простой профиль и первый уровень нагрузки. Перед и во время тренировки Вы можете регулировать уровень нагрузки, поворачивая колесико UP & DOWN.

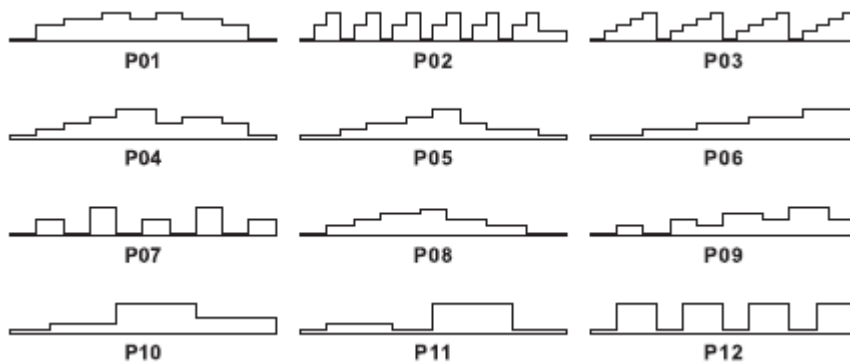
1. В основном меню, поворачивая колесико UP & DOWN, выбрать режим тренировки MANUAL PROGRAM.
2. Нажать кнопку START, чтобы начать тренировку.

**Сигнал тревоги:** автоматический сигнал при настройках, выходящих за пределы целевых значений тренировки.

#### PROG (Запрограммированные программы)

Компьютер автоматически будет регулировать уровень нагрузки в соответствии с выбранной программой. Во время тренировки Вы можете регулировать уровень нагрузки вручную, используя колесико UP&DOWN.

Есть 12 запрограммированных программ с диаграммами, приведенными ниже:



1. В основном меню, поворачивая колесико UP & DOWN, выбрать режим тренировки PROGRAM POFILES. Нажмите кнопку MODE, чтобы подтвердить выбор.
2. Используя кнопки UP&DOWN, выберите одну из 12 программ. Через 2 секунды компьютер автоматически отобразит профиль программы. Нажмите кнопку MODE, чтобы подтвердить выбор. Для того, чтобы начать тренировку незамедлительно, нажмите кнопку START.
3. Чтобы задать целевые значения параметров тренировки, нажмите кнопку MODE, и используя кнопки UP&DOWN, задайте целевые значения. Нажмите кнопку MODE, чтобы начать тренировку.

### **USER PROFILE (Профиль пользователя)**

Компьютер автоматически будет регулировать уровень нагрузки в соответствии с профилем, созданным пользователем. Во время тренировки Вы можете регулировать уровень нагрузки вручную, используя колесико UP&DOWN.

1. В основном меню, поворачивая колесико UP & DOWN, выбрать режим тренировки USER PROFILE. Нажмите кнопку MODE, чтобы подтвердить выбор.
2. На дисплее появится 8 коронок, в каждой из которых выбор из 16 уровней нагрузки. Используя кнопки UP&DOWN, выберите уровень нагрузки. Нажмите кнопку MODE, чтобы подтвердить выбор. Для того, чтобы начать тренировку незамедлительно, нажмите кнопку START.
3. Чтобы задать целевые значения параметров тренировки, нажмите кнопку MODE, и используя кнопки UP&DOWN, задайте целевые значения. Нажмите кнопку START, чтобы начать тренировку.

### **55% 75% 90% H.R.C. (Контроль частоты пульса)**

Программа % H.R.C. разработана, чтобы держать Вашу частоту пульса на постоянном уровне, который Вы выберете. Каждые 30 секунд компьютер проверяет Вашу частоту пульса и сверяет его с заданным значением, и в соответствии с этим изменяет уровень нагрузки.

**ВНИМАНИЕ:** Во время тренировки Вы не можете менять уровень нагрузки.

Чтобы выбрать оптимальную для Вас частоту пульса, смотрите Расчет целевых значений частоты пульса.

Насколько важно, чтобы во время тренировки Ваша частота пульса увеличивалась, настолько же важно, чтобы частоты пульса была не слишком большой. Чтобы

обезопасить себя, мы предлагаем начинать тренировку с частоты пульса 55% H.R.C. и постепенно увеличивать его.

**ВНИМАНИЕ:** Рекомендованная максимальная частота пульса - 220 – Ваш возраст.

1. В основном меню, поворачивая колесико UP & DOWN, выбрать режим тренировки H.R.C. PROGRAM. Нажмите кнопку MODE, чтобы подтвердить выбор.
2. Используя кнопки UP&DOWN, чтобы ввести Ваш возраст, и компьютер автоматически рассчитает вашу частоту пульса 55% 75% 90% H.R.C. Нажмите кнопку MODE, чтобы подтвердить выбор.
3. Используя кнопки UP&DOWN, выберите одну из 3х программ % H.R.C. Нажмите кнопку MODE, чтобы подтвердить выбор. Для того, чтобы начать тренировку незамедлительно, нажмите кнопку START.
4. Чтобы выбрать целевое значение частоты пульса, используйте кнопки UP&DOWN. Нажмите кнопку MODE, чтобы подтвердить выбор. Для того, чтобы начать тренировку, нажмите кнопку START.

### **TARGET HEART RATE CONTROL (Программа Целевое значение частоты пульса).**

Программа % H.R.C. разработана, чтобы держать Вашу частоту пульса на постоянном уровне, который Вы выберете. Каждые 30 секунд компьютер проверяет Вашу частоту пульса и сверяет его с заданным значением, и в соответствии с этим изменяет уровень нагрузки.

**ВНИМАНИЕ:** Во время тренировки Вы не можете менять уровень нагрузки.

Чтобы выбрать оптимальную для Вас частоту пульса, смотрите Расчет целевых значений частоты пульса.

Насколько важно, чтобы во время тренировки Ваша частота пульса увеличивалась, настолько же важно, чтобы частоты пульса была не слишком большой. Чтобы обезопасить себя, мы предлагаем начинать тренировку с частоты пульса 55% H.R.C. и постепенно увеличивать его.

**ВНИМАНИЕ:** Рекомендованная максимальная частота пульса - 220 – Ваш возраст.

1. В основном меню, поворачивая колесико UP & DOWN, выбрать режим тренировки H.R.C. PROGRAM. Нажмите кнопку MODE, чтобы подтвердить выбор.
2. Используя кнопки UP&DOWN, выберите программу TARGET H.R.C. PROGRAM. Нажмите кнопку MODE, чтобы подтвердить выбор.
5. Используйте кнопки UP&DOWN, чтобы ввести желаемую частоту пульса для данной тренировки. Нажмите кнопку MODE, чтобы подтвердить выбор. Для того, чтобы начать тренировку незамедлительно, нажмите кнопку START.
3. Чтобы выбрать время тренировки, используйте кнопки UP&DOWN. Нажмите кнопку MODE, чтобы подтвердить выбор. Для того, чтобы начать тренировку, нажмите кнопку START.

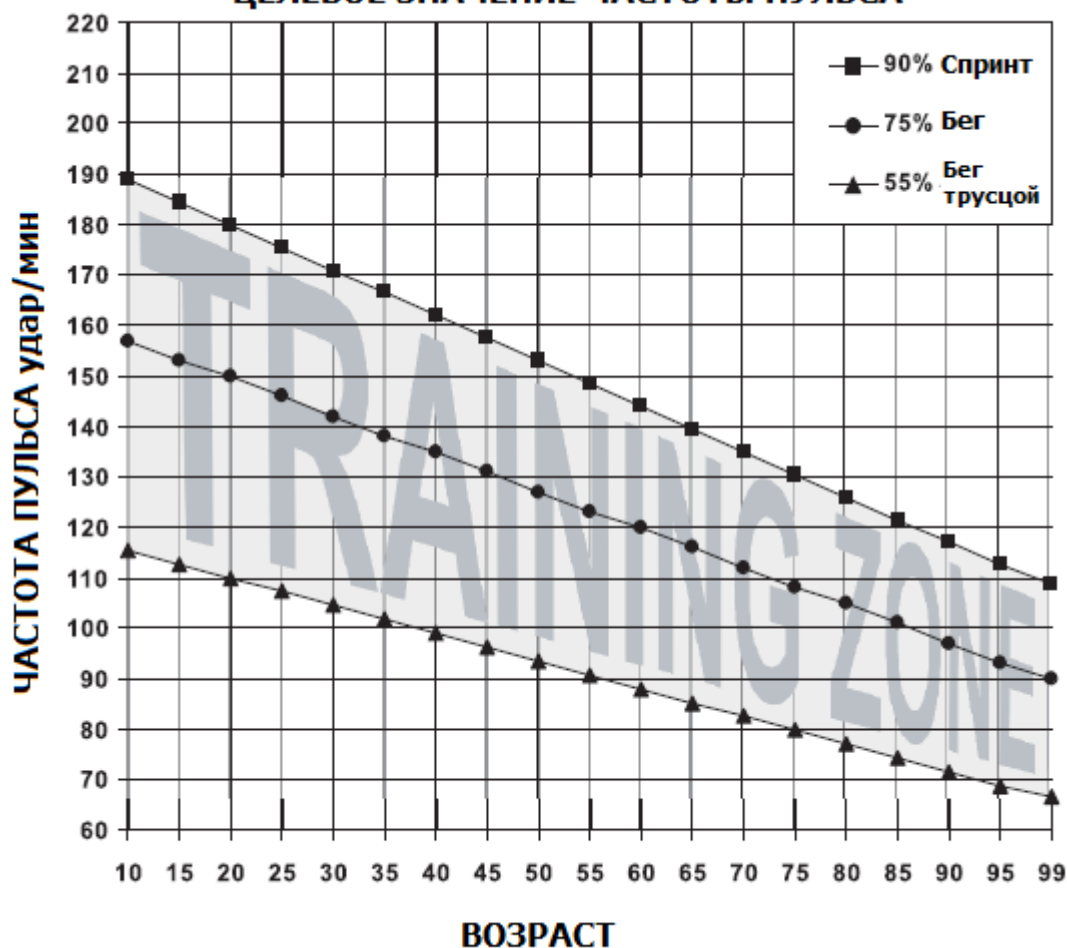
### **ОПРЕДЕЛЕНИЕ ЦЕЛЕВОГО ЗНАЧЕНИЯ ПУЛЬСА**

Ваша оптимальная частота пульса лежит в Вашей TRAINING ZONE(Зона тренировки). Для достижения эффективных результатов Вы должны проводить тренировку сердечно-сосудистой деятельности в пределах этой зоны. Изучите таблицу, приведенную ниже, чтобы определить Вашу частоту пульса в размере 55% 75% 90% от максимальной Вашей частоты пульса в пределах Вашей зоны тренировки. Мы предлагаем Вам начинать тренировку с частотой пульса 55% H.R.C.

Формула расчета Целевого значения частоты пульса

**220 - возраст x Т.Н.Р. % (например, 220- 30 лет x 55% = Т.Н.Р. 104,5 удар/мин.)**

## ЦЕЛЕВОЕ ЗНАЧЕНИЕ ЧАСТОТЫ ПУЛЬСА



### WATT PROGRAM

Программа WATT разработана для того, чтобы поддерживать выходную мощность на постоянном уровне, который Вы выбрали. Во время тренировки Вы можете регулировать значение мощности, используя кнопки UP&DOWN.

1. В основном меню, поворачивая колесико UP & DOWN, выбрать режим тренировки WATT PROGRAM. Нажмите кнопку MODE, чтобы подтвердить выбор.
2. Используйте кнопки UP&DOWN, чтобы ввести желаемое значение мощности для данной тренировки. Нажмите кнопку MODE, чтобы подтвердить выбор. Для того, чтобы начать тренировку незамедлительно, нажмите кнопку START.
3. Чтобы задать целевые значения параметров тренировки, нажмите кнопку MODE, и используя кнопки UP&DOWN, задайте целевые значения. Нажмите кнопку START, чтобы начать тренировку.

### RECOVERY PROGRAM (Программа восстановление)

Программа Восстановление разработана для того, чтобы начать оценку тренировки сразу после ее окончания.

Убедитесь, что пульсометры подключены к компьютеру – либо на рукоятках, либо беспроводные (датчики полара).

1. Сразу после окончания тренировки нажмите кнопку RECOVERY.
2. Компьютер проанализирует результаты тренировки и выдаст результат на дисплей.

F1 - SUPERFIT (Супер форма)

F2 – VERY FIT (Хорошая форма)

F3 – FIT (Форма)

F4 – FAIR

F5 – UNFIT(Плохая форма)

F6 – VERY UNFIT (Очень плохая форма)

## **ЦЕЛЕВЫЕ ЗНАЧЕНИЯ время – расстояние-калории – частота пульса- мощность**

Целевые значения Время-Расстояние-Калории задаются по желанию пользователя. Если Вы не выбрали ни один из этих параметров, компьютер будет вести прямой отсчет начиная от 0. Если Вы задаете целевое значение одного или нескольких параметров, то компьютер будет вести обратных отсчет значений этих параметров, начиная от заданных цифр.

Компьютер остановится и издаст звуковой сигнал, как только ПЕРВАЯ цель будет достигнута. Нажмите кнопку STOP, чтобы прекратить сигнал.

TIME(Время) – 0:00 – 99:99 мин.

DISTANCE (Расстояние) – 0:00 – 99:99 км

CALORIES (Калории) – 0 -9999 калорий

WATT (Мощность) – 0-999 (применяется только для программы WATT)

TARGET HEART RATE (Целевое значение частоты пульса) – 30-240 удар/мин (применяется только для программы TARGET H.R.C.)

## **РЕСИВЕР ПУЛЬСА И ДАТЧИК НА НАГРУДНОМ РЕМНЕ (ДАТЧИК ПОЛАРА)**

Если в Вашем компьютере есть встроенный датчик полара, работающий с пропускной способностью по международному стандарту 5kHz, то Ваша частота пульса будет определяться только, если во время тренировки Вы будете одевать нагрудный ремень. Если Вы не уверены, подходит ли имеющийся у Вас ремень к тренажеру, обратитесь к региональному дистрибьютору для верификации.

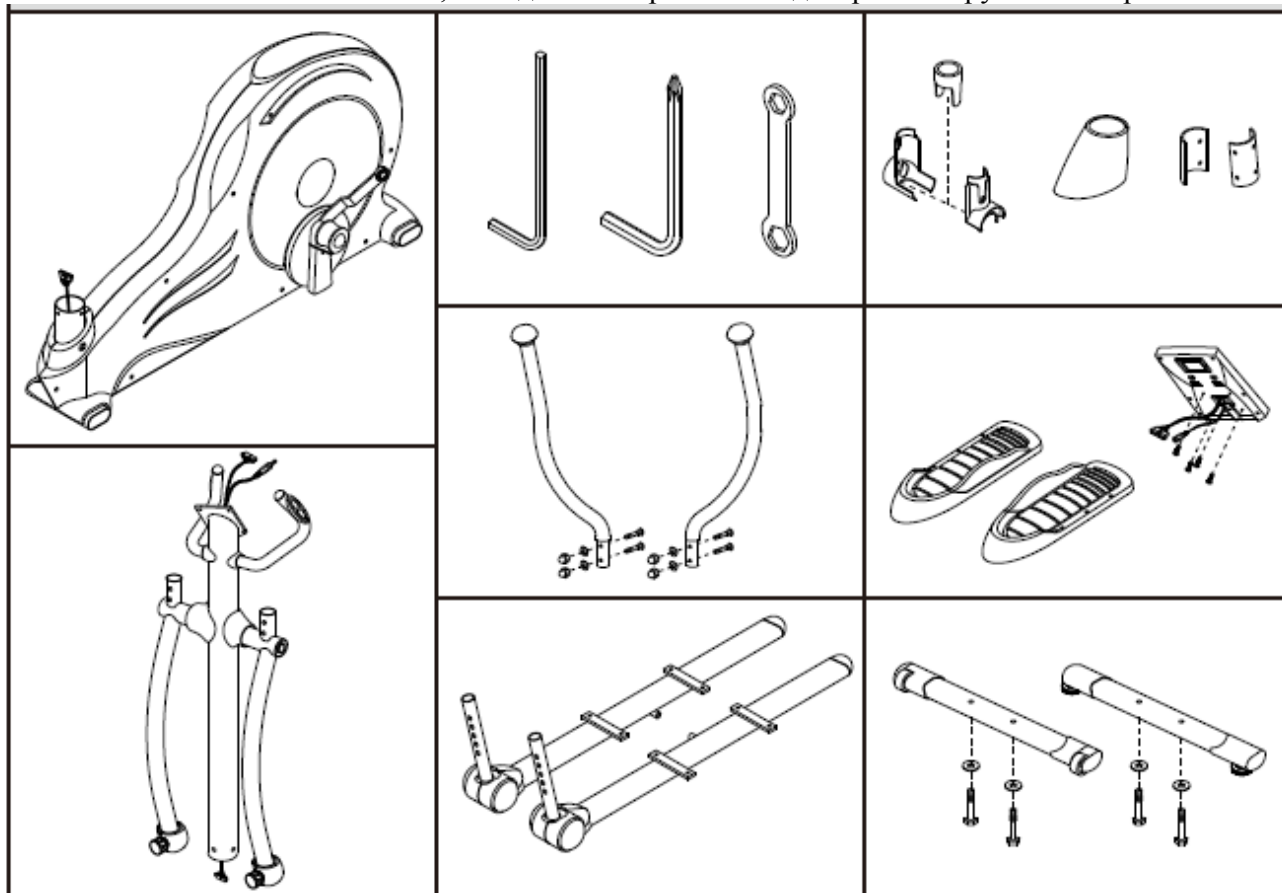
## **ПУЛЬСОМЕТРЫ**

Обе Ваши ладони должны контактировать с пульсометрами на рукоятках во время измерения пульса. Ладони должны быть прижаты очень тщательно. Движение ладоней при замере может привести к получению искаженных результатов. Желательно иметь слегка увлажненные ладони. Слишком сухие ладони могут привести к неправильным сигналам пульсометров.

## ИНСТРУКЦИИ ПО СБОРКЕ

### Контрольный список.

Если каких-либо частей не хватает, немедленно обратитесь к дистрибьютору в Вашем регионе.



### Сборка

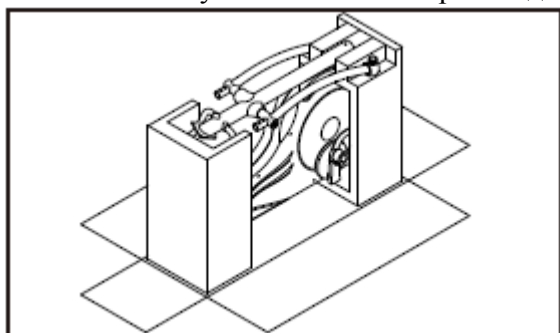
#### Шаг 1.

Освободите рабочую поверхность 2 x 2.5 м перед тем, как устанавливать Ваш эллиптический тренажер. Убедитесь, что поверхность твердая и ровная.

#### Шаг 2.

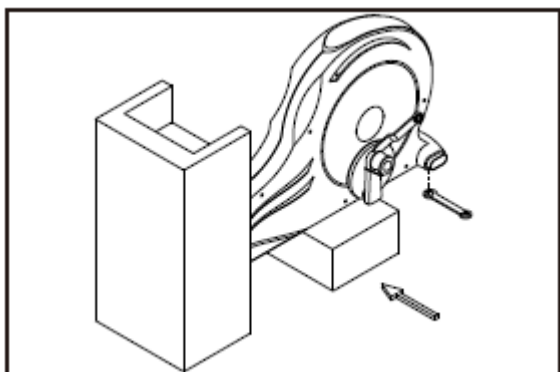
- используйте острый нож, чтобы открыть коробку и разложить ее на полу.
- достаньте все комплектующие тренажера.
- возьмите контрольный список и сверьте с ним наличие всех частей

Примечание: чтобы защитить эллиптический тренажер во время сборки, мы предлагаем полностью не снимать все упаковочные материалы до тех пор, пока это не станет абсолютно необходимым.



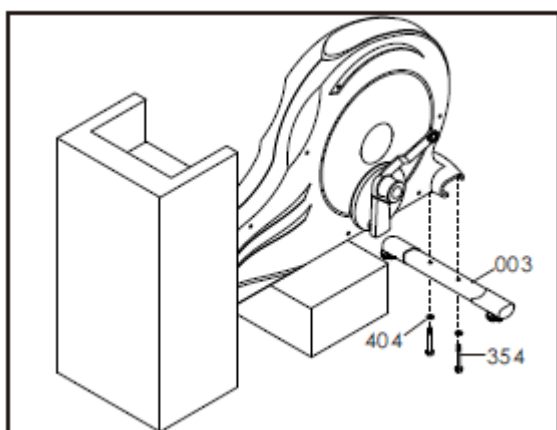
### Шаг 3.

- а) Поднимите заднюю часть тренажера над полом и снимите с него полистирольный блок.
- в) Положите этот блок между задним краем тренажера и полом.
- с) Открутите 2 болта (354) и снимите транспортировочную трубу.



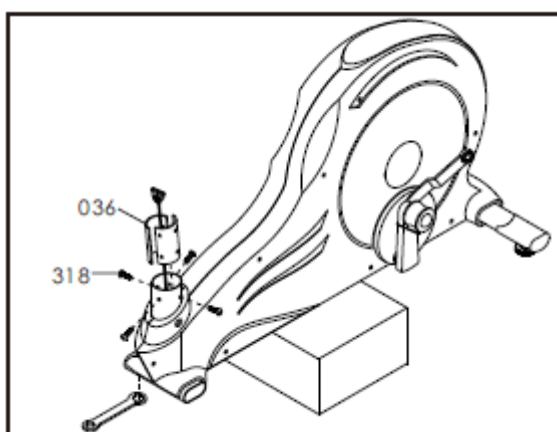
### Шаг 4.

- а) Соберите заднюю опору (003) при помощи тех же 2 болтов (354) и двух шайб (404) и хорошо затяните соединения.



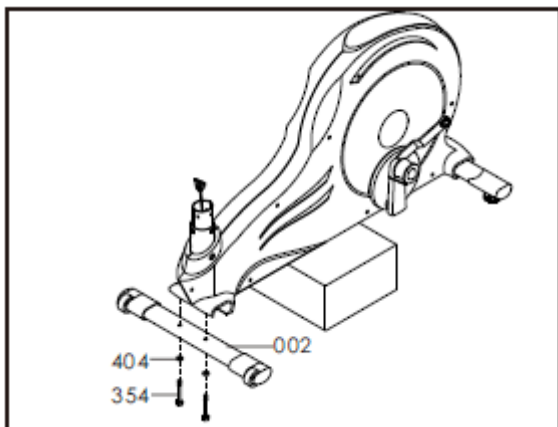
### Шаг 5.

- а) Удалите все полистирольные блоки.
- в) Удалите транспортировочную трубу при помощи инструментов, идущих в комплекте, как показано на рисунке.
- с) Закрепите две части соединительного кронштейна (036) при помощи 4 болтов (318) и хорошо затяните соединения.



### Шаг 6.

а) Соберите переднюю опору (002) при помощи 2 болтов (354) и шайб(404) и хорошо затяните соединения.



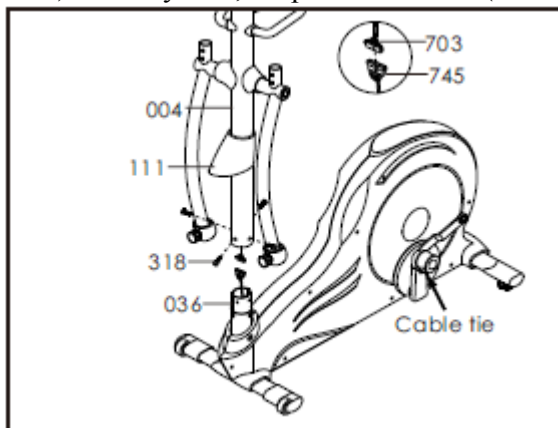
### Шаг 7.

а) С помощником осторожно поднимайте вертикальную стойку (004), пока она не окажется в полностью вертикальном положении, а второй человек в это время соединяет провод компьютера (703) к мотору при помощи провода (745), как показано на рисунке ниже.

в) Вставьте вертикальную стойку (004) в соединительный кронштейн (036) и закрепите при помощи 4 болтов (318). Хорошо затяните их.

с) Опустите крышку (111) и хорошо потяните ее вниз.

д) Пожалуйста, закрепите кабель (cable tie)



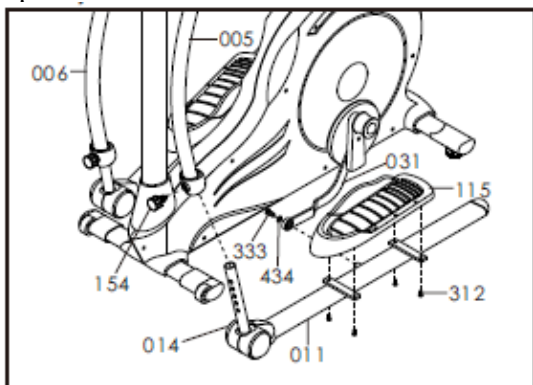
### Шаг 8.

а) Установите ровно педали (115) на трубах педалей (011 и 012). Закрепите их при помощи 4 болтов (312)

в) Вставьте трубы регулировки (014) в рычаги двойного действия (005 и 006)

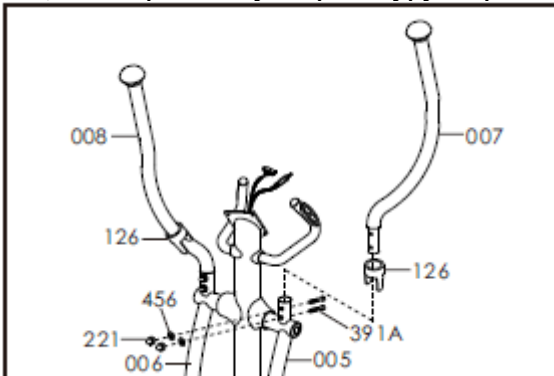
с) Закрепите при помощи регулировочных ручек (154).

д) Закрепите педаль (115) на рычаге педали (031) при помощи 2 болтов (333) и 2 шайб (434). хорошо затяните соединения.



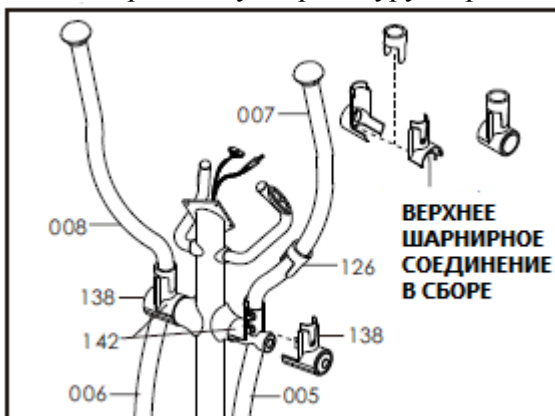
### Шаг 9.

- а) Найдите верхнее шарнирное соединение в сборе и вытащите из него колпачок(126) и оденьте его на левую рукоятку двойного действия (007).
- в) Вставьте левую рукоятку двойного действия (007) в левый рычаг двойного действия (005)
- с) Закрепите при помощи 2 болтов (191А), шайб (456) и гаек (221). Хорошо затяните, но не слишком сильно.
- д) Повторите такую процедуру с правой стороны.



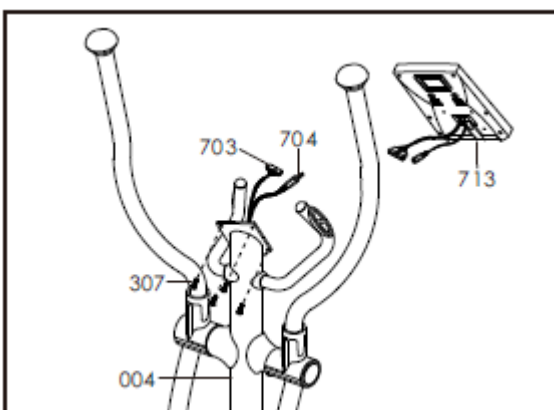
### Шаг 10.

- а) Поместите внутреннюю крышку шарнирного соединения (142) на левый рычаг двойного действия (005), как показано на рисунке.
  - в) Задвиньте наружную крышку верхнего шарнирного соединения (138) во внутреннюю (142). Будьте осторожны, убедитесь, что эти две части правильно соединены и отцентрированы на левом рычаге двойного действия (005)
  - с) Опустите вниз колпачок (126). Убедитесь, что все 3 составляющие шарнирного соединения хорошо держат друг друга на месте.
- Повторите такую процедуру с правой стороны.



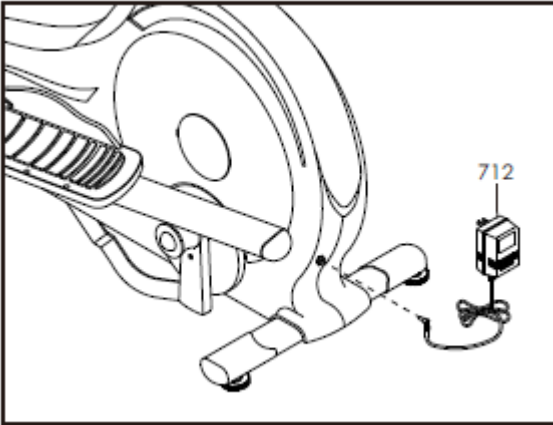
### Шаг 11.

- а) Подсоедините провод компьютера (703) и провод пульсометра (704) к компьютеру (713)
- в) Излишне длинные провода поместите в отверстие вертикальной стойки (004).
- с) Вверху вертикальной стойки (004) находится пластина для крепления компьютера. Поместите компьютер (713) на этой пластине и закрепите его при помощи 4 болтов (307).



### Шаг 12.

- а) Вставьте адаптер в электророзетку (712)
- в) Подсоедините адаптер (712) в разъем тренажера, который находится сзади.
- с) Компьютер (713) теперь должен работать. Если нет, тогда заново подсоедините провода компьютера, как показано в шагах 5 и 12.



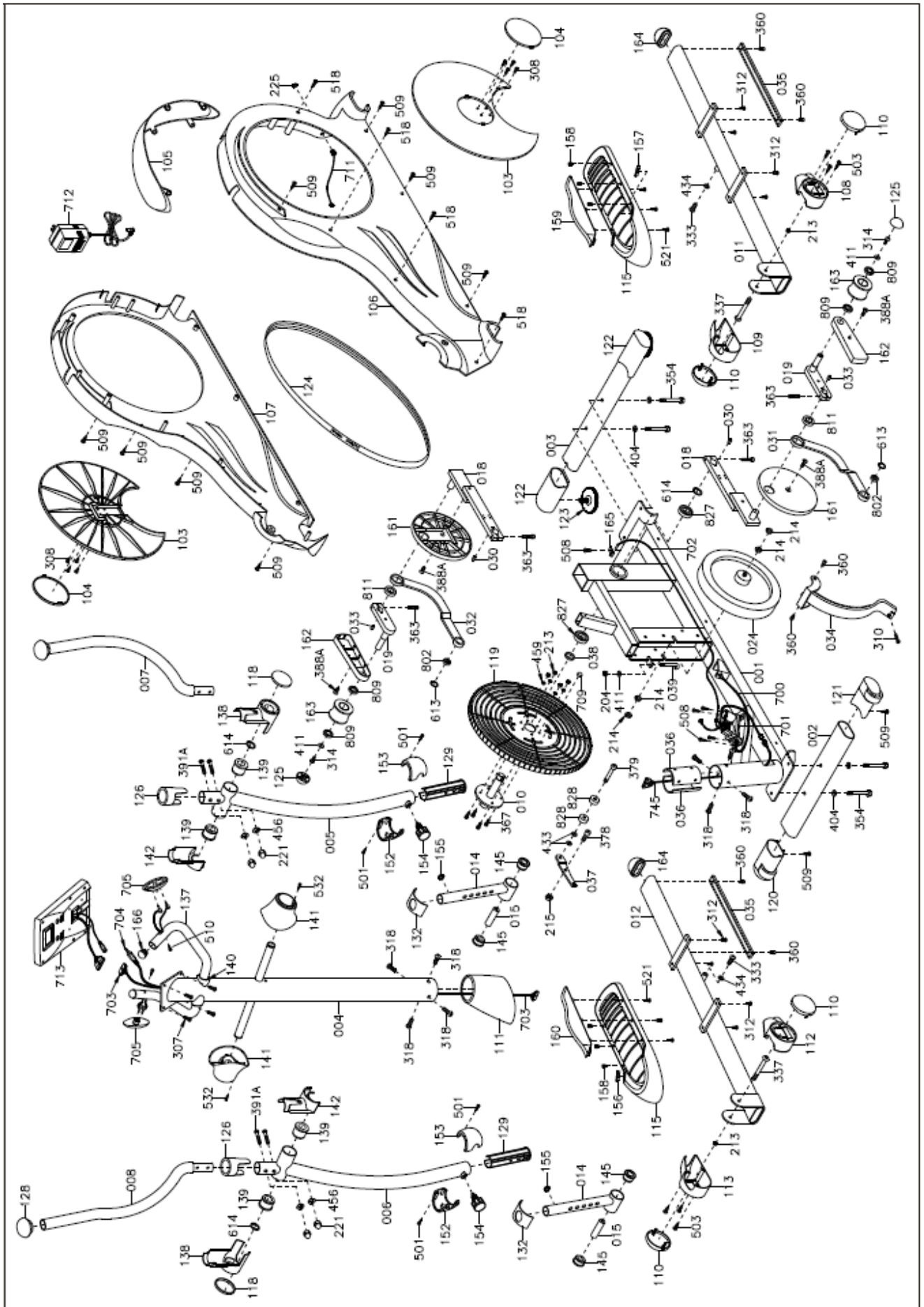
## ПЕРЕЧЕНЬ КОМПЛЕКТУЮЩИХ ЧАСТЕЙ

Номер части	Наименование	Количество
001	Основная рама	1
002	Передняя опора	1
003	Задняя опора	1
004	Вертикальная стойка	1
005	Рычаг двойного действия - левый	1
006	Рычаг двойного действия - правый	1
007	Рукоятка двойного действия - левая	1
008	Рукоятка двойного действия - правая	1
010	Вал приводного шкива	1
011	Труба педали – левая	1
012	Труба педали - правая	1
014	Труба регулировки угла наклона	2
015	Вал переднего шарнира	2
018	Длинный кривошип	2
024	Маховик	1
030	Квадратный ключ	2
031	Рычаг педали - левый	1
032	Рычаг педали - правый	1
033	Квадратный ключ	2
034	Магниты с кронштейном	1
035	Рельса ролика	2
036	Соединительный кронштейн	2
037	Рычаг натяжного ролика	1
038	Распорное кольцо	1
039	Регулирующий крючок	1
103	Круглая крышка	2
104	Заглушка круглой крышки	2
105	Верхняя крышка	1
106	Кожух маховика – левый	1
107	Кожух маховика - правый	1
108	Крышка переднего шарнирного соединения – левая наружная	1
109	Крышка переднего шарнирного соединения – левая внутренняя	1
110	Заглушка переднего шарнирного соединения	4
111	Крышка	1
112	Крышка переднего шарнирного соединения – правая наружная	1
113	Крышка переднего шарнирного соединения – правая внутренняя	1
115	Педаль	2
118	Заглушка шарнирного соединения	2
119	Приводной шкив	1
120	Подножка с колесиком – правая	1
121	Подножка с колесиком - левая	1
122	Подножка с регулировкой высоты	2
123	Винт регулировки высоты	2
124	Поливиниловый ремень	1
125	Заглушка гайки	2
126	Колпачок верхнего шарнирного соединения	2
128	Заглушки рукояток двойного действия	2

129	Скользящая крышка трубы регулировки угла	2
132	Скользящая крышка переднего шарнирного соединения	2
137	Пенные рукоятки	2
138	Верхнее шарнирное соединение – наружная крышка	2
139	Втулка - стандарт	4
140	Распорное кольцо	2
141	Распорное кольцо вертикальной стойки	2
142	Верхнее шарнирное соединение – внутренняя крышка	2
145	Втулка - стандарт	4
152	Крышка ручки- правая	2
153	Крышка ручки - левая	2
154	Ручка регулировки угла наклона	2
155	Красная заглушка	2
156	Заглушка педали - правая	1
157	Заглушка педали - левая	1
158	Заглушка	6
159	Боковая панель педали - левая	1
160	Боковая панель педали - правая	1
161	Маленькая круглая крышка	2
162	Крышка короткого кривошипа	2
163	Ролик педали	2
164	Заглушка	2
165	Держатель датчика	1
166	Заглушка	2
204	Гайка	1
213	Гайка	6
214	Гайка	4
215	Гайка	1
221	Гайка	4
225	Гайка	1
307	Болт	4
308	Болт	8
310	Болт	1
312	Болт	8
314	Болт	2
318	Болт	8
333	Болт	2
337	Болт	2
354	Болт	4
360	Болт	6
363	Болт	4
367	Болт	4
378	Болт	1
379	Болт	1
388А	Болт	4
391А	Болт	4
404	Шайба	4
411	Шайба	3
433	Шайба	2
434	Шайба	2
456	Шайба	4
459	Шайба	4
501	Винт	4

503	Винт	6
508	Винт	5
509	Винт	10
510	Винт	2
518	Винт	6
521	Винт	4
532	Винт	2
613	Кольцо RTW	2
614	Кольцо STW	3
700	Провод напряжения двигателя	1
701	Двигатель с проводом	1
702	Датчик двигателя с проводом	1
703	Провод компьютера	1
705	Датчик пульса на рукоятке	2
709	Магнитный датчик	1
711	Провод	1
712	Адаптер	1
713	Компьютер	1
745	Двигатель с проводом	1
802	Подшипник 6000ZZ	2
809	Подшипник 6903ZZ	4
811	Подшипник 6904ZZ	2
827	Подшипник 6005ZZ	2
828	Подшипник 6200ZZ	2

# СБОРОЧНЫЙ ЧЕРТЕЖ



## **ГАРАНТИИ**

Производитель гарантирует, что его продукты не имеют дефектов в работе и материалах, и он отремонтирует или заменит дефектные части бесплатно в течение гарантийного срока – **18 месяцев от даты приобретения.**

**Данная гарантия действительна только при следующих условиях:**

1. Эта гарантия применяется к эллиптическим тренажерам, которые находятся в пользовании первого покупателя, что подтверждается документами (чеками, квитанциями, накладными и т.д.)
2. Эта гарантия распространяется на тренажеры, используемые в жилых помещениях (если иное не указано производителем), и аннулируется, если используется в нежилых помещениях.
3. Эта гарантия не распространяется на тренажеры при неправильном использовании, изменениях в тренажере, неправильном обслуживании и модификации.
4. Эта гарантия заменяет все гарантии, выраженные или подразумеваемые, и / или другие обязательства или ответственность со стороны производителя, и мы ни предполагаем, ни разрешаем никому возлагать на нас любую другую ответственность, связанную с продажей данного продукта. Ни при каких обстоятельствах производитель не несет ответственность и гарантии за нанесение ущерба какому-либо лицу или имуществу, ответственность за любые специальные, косвенные, случайные, прямые или косвенный ущерб любого характера, возникающие в результате использования или невозможности использования данного продукта.